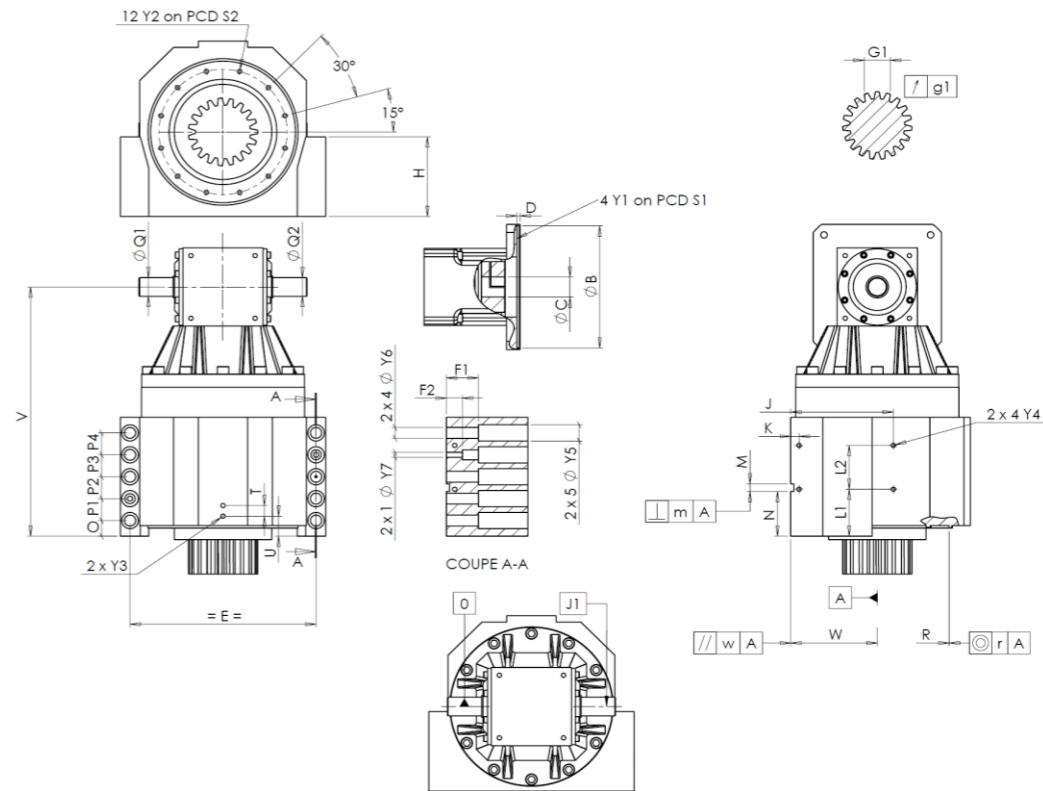


CLIENTE: **NICOLAS CORREA** REF. PEDIDO: ***176788 NICOLAS CORREA**
 DISTRIBUIDOR: PEDIDO INTERNO: **217480**
 DESIGNACIÓN: **KRPX4+R.31.4.H** NÚMERO DE SERIE: **907513**
 REFERENCIA: **RX131196-12** REFERENCIA DE LA BRIDA MOTOR:

INTERFACES Y DIMENSIONES EXTERIORES: SN: **907513**



Para la instalación, por favor consulte el Manual de Usuario KRPX (182/010)

OBSERVACIONES:

General tolerance: Js13		Cmm	Automatic / manual coordinate-measuring machine		µm	Micrometer	Cr	Calliper rule	Di	Dial indicator	Pg	Plug gauge		
CARCASA				CARCASA				BRIDA MOTOR						
requerida		real		requerida		real		requerida		real				
			F2489	L1	81	Cr	81					-		
∅	Y2	M8x16	Pg	M8x16	L2	79	Cr	79	∅	B		µm		
	S2	234	^{+0,1} / _{-0,1}	Cr	234	J	185	Cr	185	∅	C		µm	
	V	477		µm	477,23	K	15	Cr	15		D		Cr	
	E	320		Cr	320	2 x 4∅	Y4	M10x13	Pg	M10x13	∅	S1		Cr
	O	20		Cr	20		F1	60	Cr	60	∅	Y1		Pg
	P1	40		Cr	40		F2	30	Cr	30	Par entrada sin carga			
	P2	40		Cr	40	2 x 1∅	Y7	14	µm	14	Línea 1		2,1 Nm	
	P3	40		Cr	40	2 x 4∅	Y6	22	µm	22				
	P4	40		Cr	40	2 x 5∅	Y5	33	µm	33				
	T	20		Cr	20		M H6	15	^{+0,011} / ₀	Cmm	15			
	U	37		Cr	37	⊥	m	0,05		Cmm	0,014			
2 x 1∅	Y3	M10x13	Pg	M10x13			N	72,5	^{+0,1} / _{-0,1}	Cmm	72,464	Rigidez torsional (Nm/arcmin)	1	574,81
	R	255	^{+0,2} / _{+0,1}	Cmm	255,152	A	W	158	^{+0,035} / _{-0,035}	Cmm	158,015	Rigidez radial (N/µm)	1	1364
⊙	r	0,1		Cmm	0,034	//	w	0,03	/A	Cmm	0,006			
∅	Q1	35	^{+0,011} / _{-0,005}	µm	34,998		PIÑÓN DE SALIDA				Nivel sonoro			
∅	Q2	35	^{+0,011} / _{-0,005}	µm	34,998			H770		@1300 rpm entrada (dB(A))	67,5			
	J1	/0		Di	0,01		Medida cordal entre 3 dientes							
							G1	46,9	⁰ / _{-0,03}	Cmm	46,9			
							g1	0,022		Di	0,01			

Fecha: **01/06/2023**
 Versión: **A**

Revisado: **P VASLIER**

Las imágenes del producto son meramente ilustrativas.