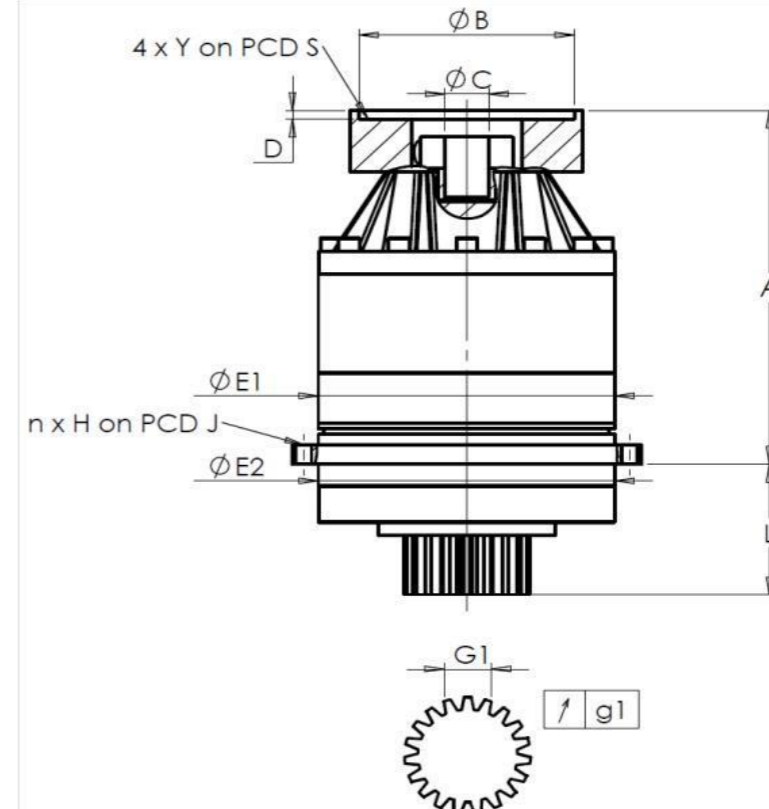


KUNDE: LICON BESTELLNUMMER: *450042039 LICON
 VERTRETER: REDEX GmbH REDEX AUFTRAGSNR: 217312
 ARTIKEL: KRP3+M.17.3.H.28/38 SERIENNR: 907505
 ARTIKELNUMMER: RX129016-41 REFERENZ DES MOTORFLANSCHES: RX128581-01

ANSCHLÜSSE & AUSSENABMESSUNGEN: SN: 907505



General tolerance: Js13 Cmm Automatic / manual coordinate-measuring machine µm Micrometer Cr Calliper rule Di Dial indicator Pg Plug gauge

Für die Montage, folgen Sie bitte unserem Dokument "User Manual KRP" (RX182/008)

GEHÄUSE				ABTRIEBSRITZEL				MOTORFLANSCH			
Sollwert		Istwert		Sollwert		Istwert		Sollwert		Istwert	
		F3814				F2676					
E1	255h7 ⁰ _{-0,052} µm	254,97	Zahnweite (über 3 Zähne)				Ø B	181 µm	181		
E2	255h7 ⁰ _{-0,052} µm	254,97	G1	39,25 ⁰ _{-0,03} Cmm	39,235	Ø C	38 ^{+0,05} _{+0,025} µm	38,03			
n x H on PCD J	16 Ø13,5 on PCD 280 Cr	16 Ø13,5 on PCD 280 Cr	g1	0,022 Di	0,01	Ø D	8 Cr	8,53			
A	328,5 µm	329,38	Leerlaufdrehmoment				Ø S1	215 Cr	215		
L	121 µm	120,91	Linie 1				Ø Y1	M12 Pg	M12		
								Geräuschpegel			
								@1600 rpm Eintrieb (dB(A))		66,5	

BESONDERE ANMERKUNGEN:

	Linie	Steifigkeit
Verdrehsteifigkeit (Nm/arcmin)	1	473,03
Radiale Steifigkeit (N/µm)	1	976

Datum: 28/03/2023

Von: P VASLIER

Version: A

Die Abbildungen der Produkte dienen nur zur Darstellung