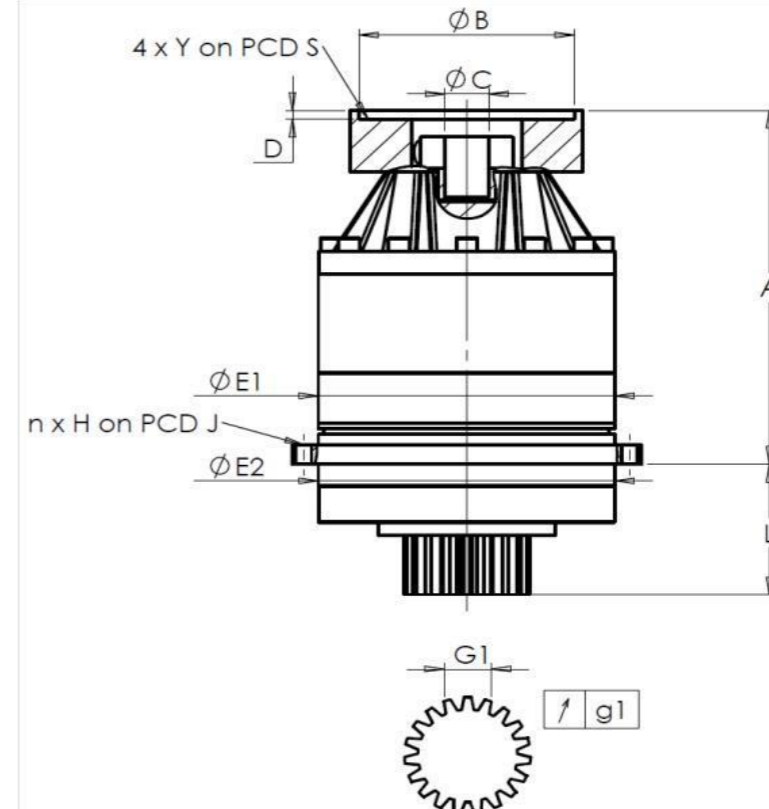


KUNDE: **LICON** BESTELLNUMMER: ***450042039 LICON**
 VERTRETER: **REDEX GmbH** REDEX AUFTRAGSNR: **217312**
 ARTIKEL: **KRP3+M.17.3.H.28/38** SERIENNR: **907502**
 ARTIKELNUMMER: **RX129016-41** REFERENZ DES MOTORFLANSCHES: **RX128581-01**

ANSCHLÜSSE & AUSSENABMESSUNGEN: SN: **907502**



Für die Montage, folgen Sie bitte unserem Dokument "User Manual KRP" (RX182/008)

BESONDERE ANMERKUNGEN:

General tolerance: Js13 Cmm Automatic / manual coordinate-measuring machine µm Micrometer Cr Calliper rule Di Dial indicator Pg Plug gauge

GEHÄUSE				ABTRIEBSRITZEL				MOTORFLANSCH			
Sollwert		Istwert		Sollwert		Istwert		Sollwert		Istwert	
		G1457				F2683					
E1	255h7 ⁰ _{-0,052} µm	254,97	Zahnweite (über 3 Zähne)				Ø B	181 µm	181		
E2	255h7 ⁰ _{-0,052} µm	254,97	G1	39,25 ⁰ _{-0,03} Cmm	39,235	Ø C	38 ^{+0,05} _{+0,025} µm	38,03			
n x H on PCD J	16 Ø13,5 on PCD 280 Cr	16 Ø13,5 on PCD 280 Cr	g1	0,022 Di	0,02	Ø D	8 Cr	8,53	Ø S1	215 Cr	215
A	328,5 µm	329,37	Leerlaufdrehmoment				Ø Y1	M12 Pg	M12		
L	121 µm	120,88	Linie 1		1,5 Nm						

Geräuschpegel					
		Linie	Steifigkeit	@1600 rpm Eintrieb (dB(A))	Istwert
Verdrehsteifigkeit (Nm/arcmin)	1	473,03			
Radiale Steifigkeit (N/µm)	1	1073			

Datum: **28/03/2023**

Von: **P VASLIER**

Version: **A**

Die Abbildungen der Produkte dienen nur zur Darstellung