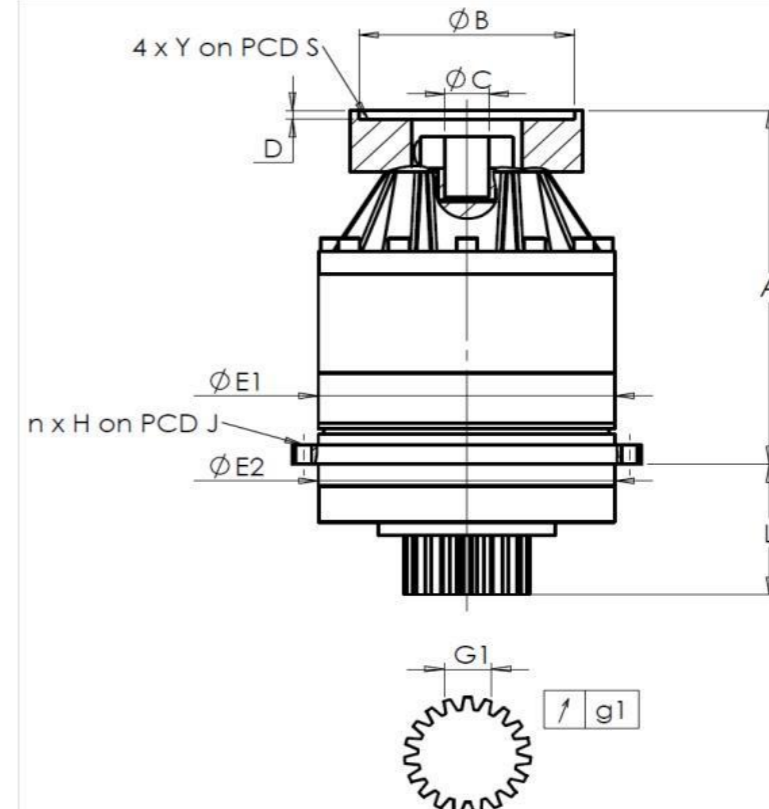


KUNDE: LICON BESTELLNUMMER: \*450042039 LICON  
 VERTRETER: REDEX GmbH REDEX AUFTRAGSNR: 217312  
 ARTIKEL: KRP3+M.17.3.H.28/38 SERIENNR: 907501  
 ARTIKELNUMMER: RX129016-41 REFERENZ DES MOTORFLANSCHES: RX128581-01

ANSCHLÜSSE & AUSSENABMESSUNGEN: SN: 907501



Für die Montage, folgen Sie bitte unserem Dokument "User Manual KRP" (RX182/008)

BESONDERE ANMERKUNGEN:

General tolerance: Js13 Cmm Automatic / manual coordinate-measuring machine µm Micrometer Cr Calliper rule Di Dial indicator Pg Plug gauge

| GEHÄUSE        |   |                        |                          | ABTRIEBSRITZEL                          |       |         |  | MOTORFLANSCH |     |         |  |
|----------------|---|------------------------|--------------------------|---|-------|---------|--|--------------|-----|---------|--|
| Sollwert       |   | Istwert                |                          | Sollwert                                |       | Istwert |  | Sollwert     |     | Istwert |  |
|                |   | E6301                  |                          |   |       | F2687   |  |              |     |         |  |
| E1             | 255h7 <sup>0</sup> <sub>-0,052</sub> µm | 254,97                 | Zahnweite (über 3 Zähne) |   |       |         | Ø B                                      | 181 µm       | 181 |         |  |
| E2             | 255h7 <sup>0</sup> <sub>-0,052</sub> µm | 254,97                 | G1                       | 39,25 <sup>0</sup> <sub>-0,03</sub> Cmm | 39,24 | Ø C     | 38 <sup>+0,05</sup> <sub>+0,025</sub> µm | 38,04        |     |         |  |
| n x H on PCD J | 16 Ø13,5 on PCD 280 Cr                  | 16 Ø13,5 on PCD 280 Cr | g1                       | 0,022 Di                                | 0,02  | Ø D     | 8 Cr                                     | 8,53         |     |         |  |
| A              | 328,5 µm                                | 329,39                 | Leerlaufdrehmoment       |   |       |         | Ø S1                                     | 215 Cr       | 215 |         |  |
| L              | 121 µm                                  | 120,89                 | Linie 1                  |   |       |         | Ø Y1                                     | M12 Pg       | M12 |         |  |

| Geräuschpegel |  |       |                            |
|---------------|--|-------|----------------------------|
|               |  | Linie | Steifigkeit                |
|               |  | 1     | 473,03                     |
|               |  | 1     | 1069                       |
|               |  |       | @1600 rpm Eintrieb (dB(A)) |
|               |  |       | 65,5                       |

Datum: 28/03/2023

Von: P VASLIER

Version: A

Die Abbildungen der Produkte dienen nur zur Darstellung