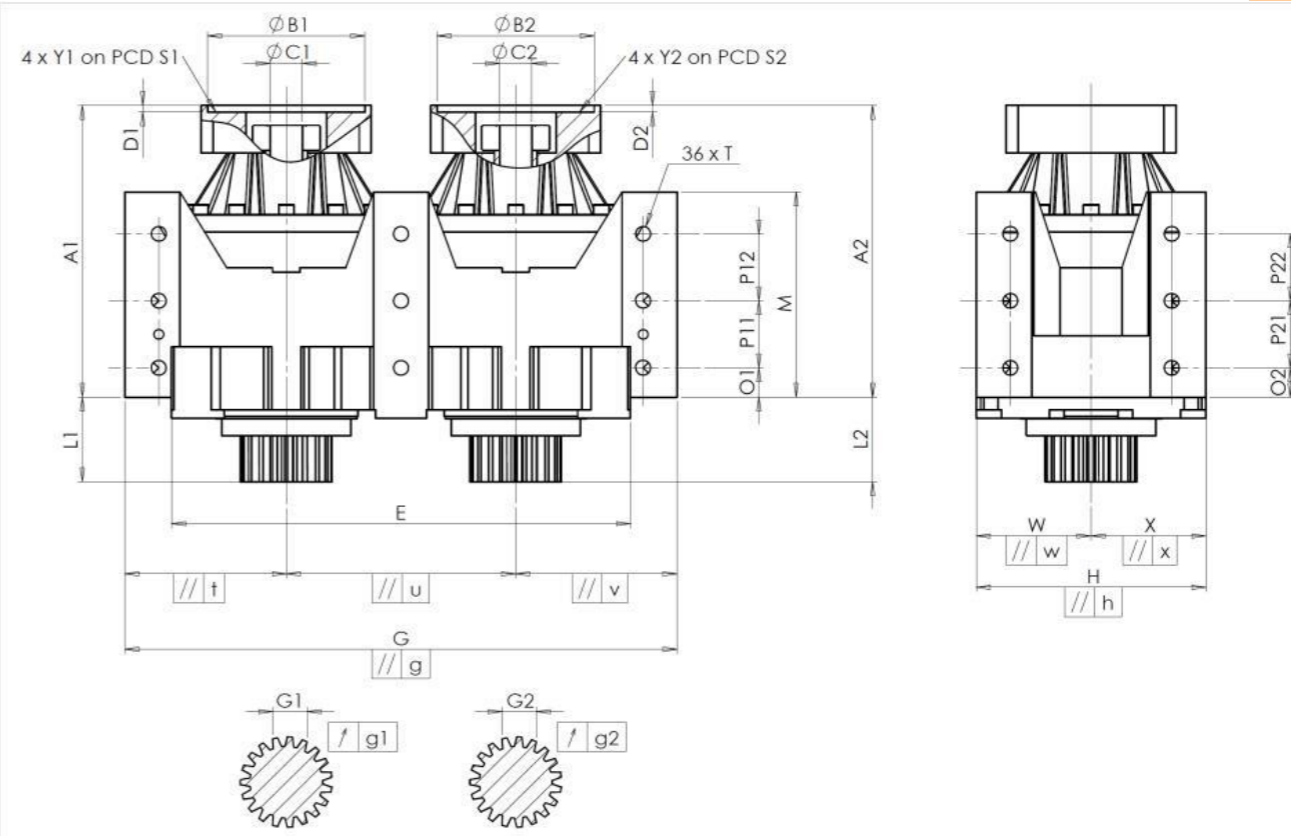


KUNDE: GEORG BESTELLNUMMER: *843460 GEORG
 VERTRETER: REDEX GmbH REDEX AUFTRAGSNR: 217287
 ARTIKEL: DRP5+M.91.3.S.35/48 SERIENNR: 907500
 ARTIKELNUMMER: RX131504-33 REFERENZ DES MOTORFLANSCHES: RX128583-01

ANSCHLÜSSE & AUSSENABMESSUNGEN: SN: 907500



Für die Montage, folgen Sie bitte unserem Dokument "User Manual DRP" (RX182/009)

BESONDERE ANMERKUNGEN:

GEHÄUSE		GEHÄUSE		MOTORFLANSCH			
Sollwert	Istwert	Sollwert	Istwert	Sollwert	Istwert		
	F4398	O1	50	Ø B1	181		
E	720 ⁰ _{-0,15} Cmm	719,942	P11	105	Cr	105	
G	920 ^{+0,3} _{-0,3} Cmm	919,958	P12	105	Cr	105	
// g	0,055	Cmm	0,012	M	320 ^{+0,1} _{-0,1} Cmm	319,974	
// t	0,055	Cmm	0,001	O2	50	Cr	50
// u	0,04	Cmm	0,007	P21	105	Cr	105
// v	0,055	Cmm	0,001	P22	105	Cr	105
W	180	Cmm	180,014	Ø T	M30	Pg	M30
// w	0,05	Cmm	0,002	ABTRIEBSRITZEL			
X	180	Cmm	180,016	Zahnrad 1		F3370	
// x	0,05	Cmm	0,001	Zahnweite (über 3 Zähne)			
H	360 ^{+0,045} _{-0,045} Cmm	360,03	G1	62,54 ⁰ _{-0,05} Cmm	62,525		
// h	0,03	Cmm	0,023	g1	0,03	Di	0,02
A1	442	Cmm	442,593	Zahnrad 2		F3371	
L1	157	Cmm	157,062	Zahnweite (über 3 Zähne)			
A2	442	Cmm	442,612	G2	62,54 ⁰ _{-0,05} Cmm	62,515	
L2	157	Cmm	157,142	g2	0,03	Di	0,02
				Leerlaufdrehmoment			
				Linie 1	0,7 Nm		
				Linie 2	0,7 Nm		
				Geräuschpegel			
				@1000 rpm Eintrieb (dB(A))	58,5		
				Linie	Steifigkeit		
				Verdrehsteifigkeit (Nm/arcmin)	1	1076,47	
					2	1076,47	
				Radiale Steifigkeit (N/µm)	1	1220	
					2	1216	

Datum: 24/04/2023 Von: C DE MIRANDA

Version: A

Die Abbildungen der Produkte dienen nur zur Darstellung