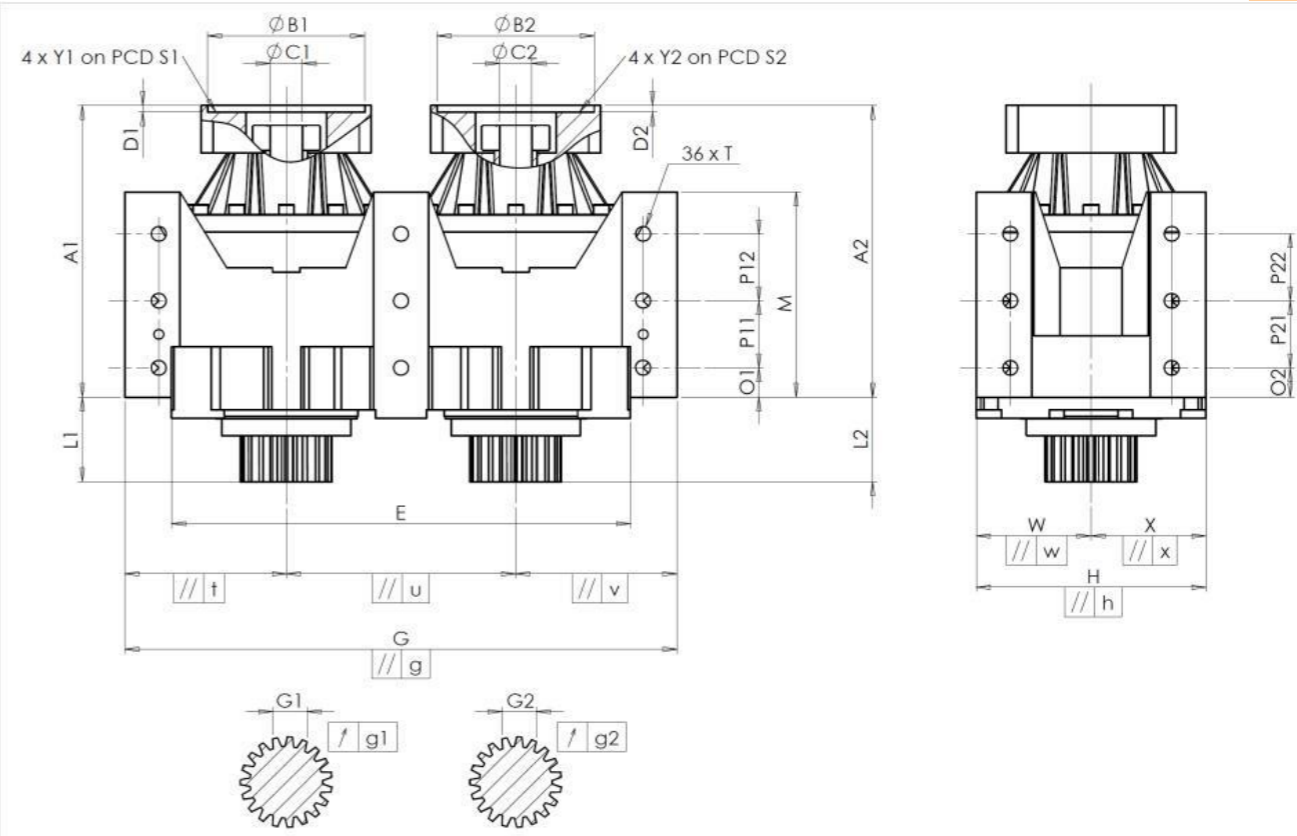


KUNDE: AXA BESTELLNUMMER: *BE22-006359-SME AXA
 VERTRETER: REDEX GmbH REDEX AUFTRAGSNR: 217339
 ARTIKEL: DRP2.M1.17.3.H.28/38 SERIENNR: 907482
 ARTIKELNUMMER: RX135309-41 REFERENZ DES MOTORFLANSCHES: RX129461-01

ANSCHLÜSSE & AUSSENABMESSUNGEN: SN: 907482



Für die Montage, folgen Sie bitte unserem Dokument "User Manual DRP" (RX182/009)

BESONDERE ANMERKUNGEN:

General tolerance: Js13		Cmm	Automatic / manual coordinate-measuring machine		µm	Micrometer	Cr	Calliper rule	Di	Dial indicator	Pg	Plug gauge		
GEHÄUSE				GEHÄUSE				MOTORFLANSCH						
Sollwert		Istwert		Sollwert		Istwert		Sollwert		Istwert				
	E	460 ⁰ _{-0,05}	Cmm	459,984	O1	30	Cr	30	Ø	B1	131	µm	130,95	
	G	560 ^{+0,1} _{-0,1}	Cmm	559,988	P11	75	Cr	75	Ø	C1	32 ^{+0,05} _{+0,025}	µm	32,03	
//	g	0,045	Cmm	0,013	M	210 ^{+0,1} _{-0,1}	Cmm	209,95		D1	5	Cr	5,5	
//	t	0,045	Cmm	0,013	O2	30	Cr	30	Ø	S1	165	Cr	165	
//	u	0,03	Cmm	0,03	P21	75	Cr	75	Ø	Y1	M10	Pg	M10	
//	v	0,045	Cmm	0,007	P22	75	Cr	75						
	W	115	Cmm	115,054	Ø	T	M16	Pg	M16	Ø	B2	131	µm	130,96
//	w	0,03	Cmm	0,012	ABTRIEBSRITZEL				Ø	C2	32 ^{+0,05} _{+0,025}	µm	32,04	
	X	115	Cmm	114,964					Zahnrad 1		F6128	Ø	D2	5
//	x	0,03	Cmm	0,012	Zahnweite (über 4 Zähne)				Ø	S2	165	Cr	165	
	H	230 ^{+0,025} _{-0,025}	Cmm	230,018	G1	44,27 ⁰ _{-0,03}	Cmm	44,255	Ø	Y2	M10	Pg	M10	
//	h	0,02	Cmm	0,009	g1	0,022	Di	0,005	Linie		Steifigkeit			
	A1	282	Cmm	282,545	Zahnrad 2				F774	Verdrehsteifigkeit (Nm/arcmin)		1	243,75	
	L1	85	Cmm	84,887	Zahnweite (über 4 Zähne)					Radiale Steifigkeit (N/µm)		1	624	
	A2	282	Cmm	282,524	G2	44,27 ⁰ _{-0,03}	Cmm	44,255				2	551	
	L2	85	Cmm	85,055	g2	0,022	Di	0,005	Geräuschpegel					
				Leerlaufdrehmoment				@1600 rpm Eintrieb (dB(A))				70,0		
				Linie 1				0,8 Nm						
				Linie 2				0,9 Nm						

Datum: 03/04/2023

Von: C DE MIRANDA

Version: A

Die Abbildungen der Produkte dienen nur zur Darstellung