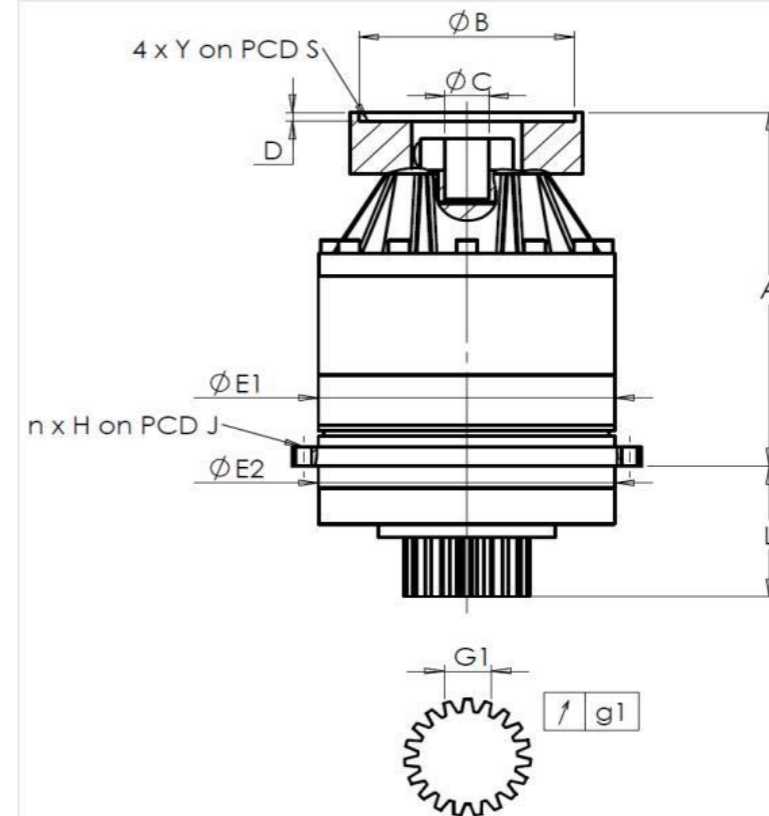


KUNDE: AXA BESTELLNUMMER: *BE22-006359-SME AXA
 VERTRETER: REDEX GmbH REDEX AUFTRAGSNR: 217339
 ARTIKEL: KRP2.M1.17.3.H.28/38 SERIENNR: 907480
 ARTIKELNUMMER: RX133901-41 REFERENZ DES MOTORFLANSCHES: RX129461-01

ANSCHLÜSSE & AUSSENABMESSUNGEN: SN: 907480



General tolerance: Js13 Cmm Automatic / manual coordinate-measuring machine µm Micrometer Cr Calliper rule Di Dial indicator Pg Plug gauge

Für die Montage, folgen Sie bitte unserem Dokument "User Manual KRP" (RX182/008)

GEHÄUSE				ABTRIEBSRITZEL				MOTORFLANSCH			
Sollwert		Istwert		Sollwert		Istwert		Sollwert		Istwert	
		F280				F765					
E1	212h7 ⁰ _{-0,046} µm		211,97	Zahnweite (über 4 Zähne)				Ø B	131 µm		131
E2	200h7 ⁰ _{-0,046} µm		199,97	G1	44,27 ⁰ _{-0,03} Cmm		44,25	Ø C	32 ^{+0,05} _{+0,025} µm		32,025
n x H on PCD J	12 Ø9 on PCD 233 Cr		12 Ø9 on PCD 233 Cr	g1	0,022 Di		0,01	Ø S1	165 Cr		165
A	273 µm		273,73	Leerlaufdrehmoment				Ø Y1	M10 Pg		M10
L	94 µm		93,9	Linie 1		0,9 Nm					

BESONDERE ANMERKUNGEN:

	Linie	Steifigkeit
Verdrehsteifigkeit (Nm/arcmin)	1	243,75
Radiale Steifigkeit (N/µm)	1	638

Geräuschpegel

@1600 rpm Eintrieb (dB(A)) 65,0

Datum: 05/04/2023

Von: P VASLIER

Version: A

Die Abbildungen der Produkte dienen nur zur Darstellung