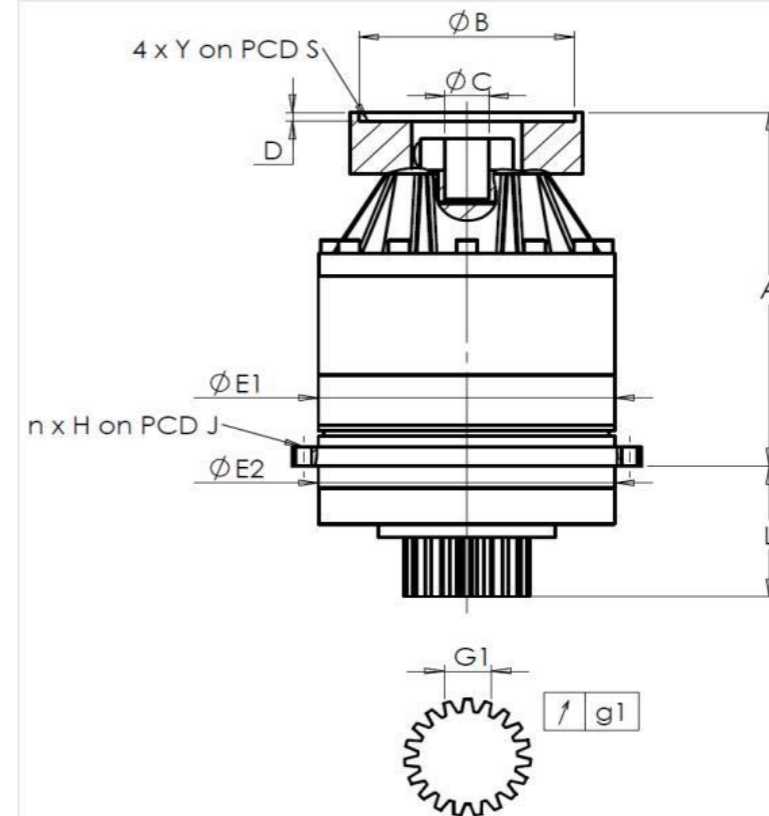


KUNDE: AXA BESTELLNUMMER: \*BE22-006359-SME AXA  
 VERTRETER: REDEX GmbH REDEX AUFTRAGSNR: 217339  
 ARTIKEL: KRP2.M1.17.3.H.28/38 SERIENNR: 907479  
 ARTIKELNUMMER: RX133901-41 REFERENZ DES MOTORFLANSCHES: RX129461-01

ANSCHLÜSSE & AUSSENABMESSUNGEN: SN: 907479



General tolerance: Js13 Cmm Automatic / manual coordinate-measuring machine µm Micrometer Cr Calliper rule Di Dial indicator Pg Plug gauge

Für die Montage, folgen Sie bitte unserem Dokument "User Manual KRP" (RX182/008)

GEHÄUSE				ABTRIEBSRITZEL				MOTORFLANSCH			
Sollwert		Istwert		Sollwert		Istwert		Sollwert		Istwert	
		F278				F766					
E1	212h7 <sup>0</sup> <sub>-0,046</sub> µm		211,98	Zahnweite (über 4 Zähne)				Ø B	131 µm		131
E2	200h7 <sup>0</sup> <sub>-0,046</sub> µm		199,97	G1	44,27 <sup>0</sup> <sub>-0,03</sub> Cmm		44,25	Ø C	32 <sup>+0,05</sup> <sub>+0,025</sub> µm		32,025
n x H on PCD J	12 Ø9 on PCD 233 Cr		12 Ø9 on PCD 233 Cr	g1	0,022 Di		0,01	Ø D	5 Cr		5,47
A	273 µm		273,75	Leerlaufdrehmoment				Ø S1	165 Cr		165
L	94 µm		93,81	Linie 1		0,7 Nm		Ø Y1	M10 Pg		M10

BESONDERE ANMERKUNGEN:

Geräuschpegel		
	Linie	Steifigkeit
Verdrehsteifigkeit (Nm/arcmin)	1	243,75
Radiale Steifigkeit (N/µm)	1	563

Datum: 05/04/2023

Von: P VASLIER

Version: A

Die Abbildungen der Produkte dienen nur zur Darstellung