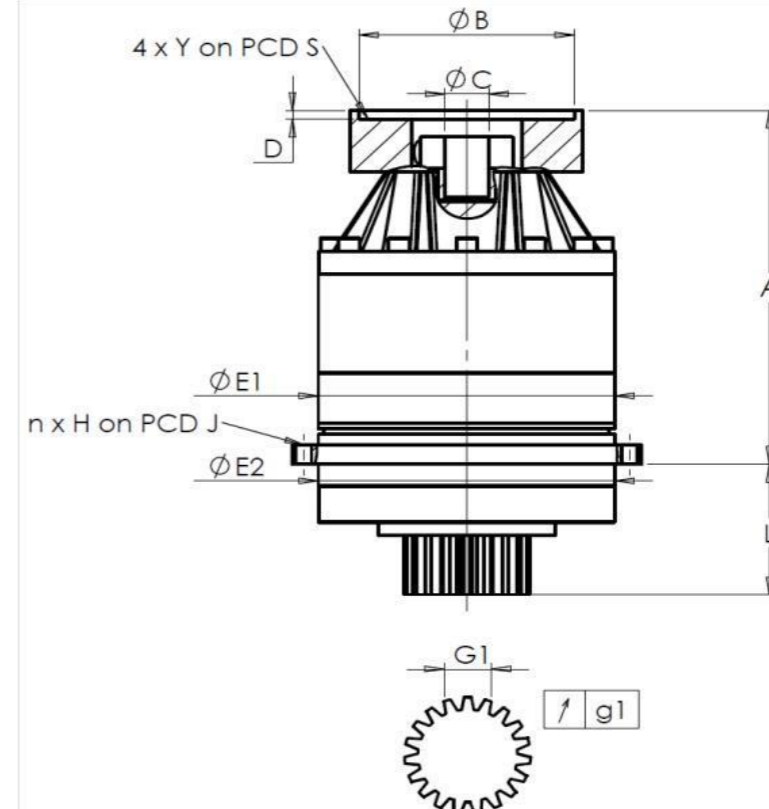


KUNDE: AXA BESTELLNUMMER: *BE22-006359-SME AXA
 VERTRETER: REDEX GmbH REDEX AUFTRAGSNR: 217339
 ARTIKEL: KRP2.M1.17.3.H.28/38 SERIENNR: 907476
 ARTIKELNUMMER: RX133901-41 REFERENZ DES MOTORFLANSCHES: RX129461-01

ANSCHLÜSSE & AUSSENABMESSUNGEN: SN: 907476



General tolerance: Js13 Cmm Automatic / manual coordinate-measuring machine µm Micrometer Cr Calliper rule Di Dial indicator Pg Plug gauge

Für die Montage, folgen Sie bitte unserem Dokument "User Manual KRP" (RX182/008)

GEHÄUSE				ABTRIEBSRITZEL				MOTORFLANSCH			
Sollwert		Istwert		Sollwert		Istwert		Sollwert		Istwert	
F266				F767							
E1	212h7 ⁰ _{-0,046} µm	211,97		Zahnweite (über 4 Zähne)				Ø B	131 µm	131	
E2	200h7 ⁰ _{-0,046} µm	199,97		G1	44,27 ⁰ _{-0,03} Cmm	44,25		Ø C	32 ^{+0,05} _{+0,025} µm	32,025	
n x H on PCD J	12 Ø9 on PCD 233 Cr	12 Ø9 on PCD 233 Cr		g1	0,022 Di	0,01		D	5 Cr	5,49	
A	273 µm	273,88		Leerlaufdrehmoment				Ø S1	165 Cr	165	
L	94 µm	93,81		Linie 1				Ø Y1	M10 Pg	M10	

BESONDERE ANMERKUNGEN:

Geräuschpegel		
	Linie	Steifigkeit
Verdrehsteifigkeit (Nm/arcmin)	1	243,75
Radiale Steifigkeit (N/µm)	1	620

Datum: 05/04/2023

Von: P VASLIER

Version: A

Die Abbildungen der Produkte dienen nur zur Darstellung