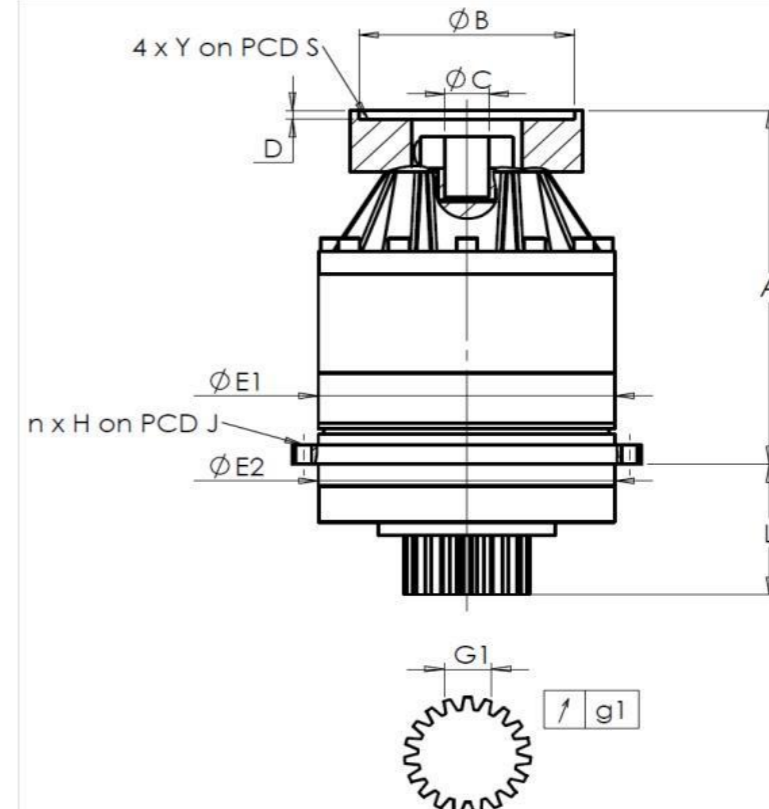


KUNDE: AXA BESTELLNUMMER: *BE22-006359-SME AXA
 VERTRETER: REDEX GmbH REDEX AUFTRAGSNR: 217339
 ARTIKEL: KRP2.M1.17.3.H.28/38 SERIENNR: 907475
 ARTIKELNUMMER: RX133901-41 REFERENZ DES MOTORFLANSCHES: RX129461-01

ANSCHLÜSSE & AUSSENABMESSUNGEN: SN: 907475



Für die Montage, folgen Sie bitte unserem Dokument "User Manual KRP" (RX182/008)

General tolerance: Js13 Cmm Automatic / manual coordinate-measuring machine µm Micrometer Cr Calliper rule Di Dial indicator Pg Plug gauge

BESONDERE ANMERKUNGEN:

| GEHÄUSE | | | | ABTRIEBSRITZEL | | | | MOTORFLANSCH | | | |
|----------------|---|---------|---------------------|--------------------------|---|---------|-------|--------------|--|---------|--------|
| Sollwert | | Istwert | | Sollwert | | Istwert | | Sollwert | | Istwert | |
| | | F274 | | | | F786 | | | | | |
| E1 | 212h7 ⁰ _{-0,046} µm | | 211,97 | Zahnweite (über 4 Zähne) | | | | Ø B | 131 µm | | 131,1 |
| E2 | 200h7 ⁰ _{-0,046} µm | | 199,97 | G1 | 44,27 ⁰ _{-0,03} Cmm | | 44,25 | Ø C | 32 ^{+0,05} _{+0,025} µm | | 32,025 |
| n x H on PCD J | 12 Ø9 on PCD 233 Cr | | 12 Ø9 on PCD 233 Cr | g1 | 0,022 Di | | 0,01 | D | 5 Cr | | 5,5 |
| A | 273 µm | | 273,74 | Leerlaufdrehmoment | | | | Ø S1 | 165 Cr | | 165 |
| L | 94 µm | | 93,84 | Linie 1 | | 1,1 Nm | | Ø Y1 | M10 Pg | | M10 |

| Geräuschpegel | | | |
|--------------------------------|---|-------|----------------------------|
| | | Linie | Steifigkeit |
| | | | @1600 rpm Eintrieb (dB(A)) |
| | | | 65,5 |
| Verdrehsteifigkeit (Nm/arcmin) | 1 | | 243,75 |
| Radiale Steifigkeit (N/µm) | 1 | | 633 |

Datum: 05/04/2023

Von: P VASLIER

Version: A

Die Abbildungen der Produkte dienen nur zur Darstellung