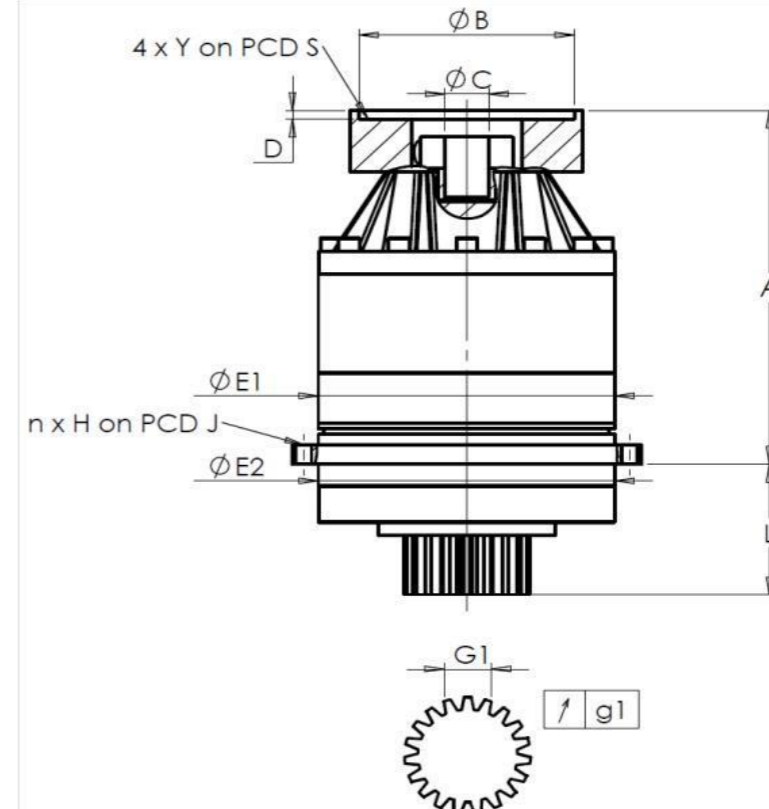


KUNDE: AXA BESTELLNUMMER: *BE22-006359-SME AXA
 VERTRETER: REDEX GmbH REDEX AUFTRAGSNR: 217339
 ARTIKEL: KRP2.M1.17.3.H.28/38 SERIENNR: 907474
 ARTIKELNUMMER: RX133901-41 REFERENZ DES MOTORFLANSCHES: RX129461-01

ANSCHLÜSSE & AUSSENABMESSUNGEN: SN: 907474



Für die Montage, folgen Sie bitte unserem Dokument "User Manual KRP" (RX182/008)

General tolerance: Js13 Cmm Automatic / manual coordinate-measuring machine µm Micrometer Cr Calliper rule Di Dial indicator Pg Plug gauge

BESONDERE ANMERKUNGEN:

GEHÄUSE				ABTRIEBSRITZEL				MOTORFLANSCH				
Sollwert		Istwert		Sollwert		Istwert		Sollwert		Istwert		
F276				F772								
E1	212h7 ⁰ _{-0,046} µm	211,97	Zahnweite (über 4 Zähne)				Ø	B	131 µm	131		
E2	200h7 ⁰ _{-0,046} µm	199,97	G1	44,27 ⁰ _{-0,03} Cmm	44,25	Ø	C	32 ^{+0,05} _{+0,025} µm	32,025			
n x H on PCD J	12 Ø9 on PCD 233 Cr	12 Ø9 on PCD 233 Cr	g1	0,022 Di	0,01	Ø	D	5 Cr	5,51			
A	273 µm	273,73	Leerlaufdrehmoment				Ø	S1	165 Cr	165		
L	94 µm	93,89	Linie 1				Ø	Y1	M10 Pg	M10		

Geräuschpegel					
		Linie	Steifigkeit	@1600 rpm Eintrieb (dB(A))	Istwert
Verdrehsteifigkeit (Nm/arcmin)	1	243,75			
Radiale Steifigkeit (N/µm)	1	660			

Datum: 05/04/2023

Von: P VASLIER

Version: A

Die Abbildungen der Produkte dienen nur zur Darstellung