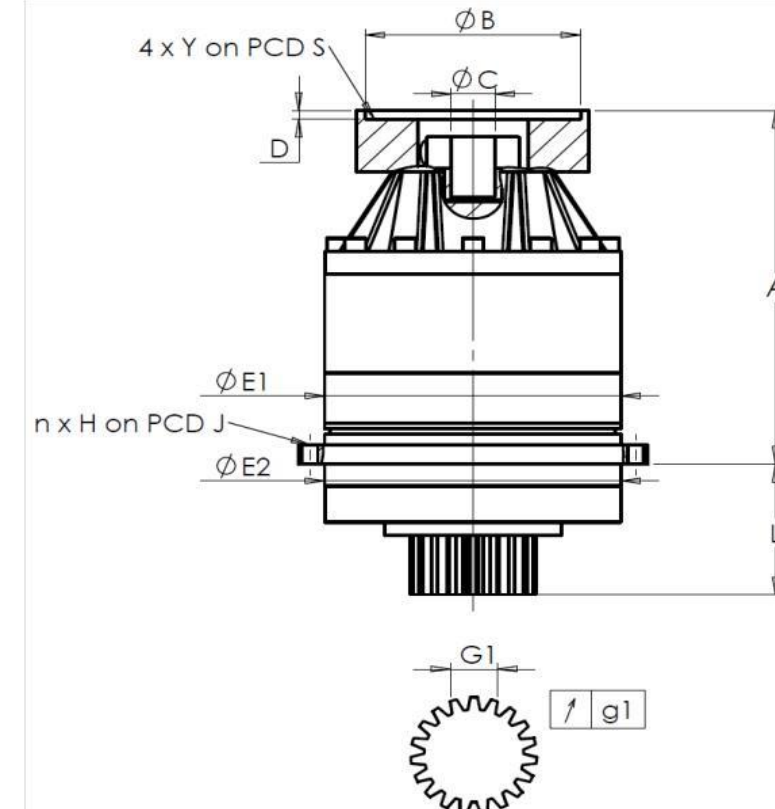


KUNDE: AXA BESTELLNUMMER: *BE22-006359-SME AXA
 VERTRETER: REDEX GmbH REDEX AUFTRAGSNR: 217339
 ARTIKEL: KRP2.M1.17.3.H.28/38 SERIENNR: 907473
 ARTIKELNUMMER: RX133901-41 REFERENZ DES MOTORFLANSCHES: RX129461-01

ANSCHLÜSSE & AUSSENABMESSUNGEN: SN: 907473



Für die Montage, folgen Sie bitte unserem Dokument "User Manual KRP" (RX182/008)

BESONDERE ANMERKUNGEN:

General tolerance: Js13 Cmm Automatic / manual coordinate-measuring machine µm Micrometer Cr Calliper rule Di Dial indicator Pg Plug gauge

GEHÄUSE				ABTRIEBSRITZEL				MOTORFLANSCH			
Sollwert		Istwert		Sollwert		Istwert		Sollwert		Istwert	
		G1678				F783					
E1	212h7 ⁰ _{-0,046} µm		211,98	Zahnweite (über 4 Zähne)				Ø B	131 µm		131,1
E2	200h7 ⁰ _{-0,046} µm		199,995	G1	44,27 ⁰ _{-0,03} Cmm		44,26	Ø C	32 ^{+0,05} _{+0,025} µm		32,025
n x H on PCD J	12 Ø9 on PCD 233 Cr		12 Ø9 on PCD 233 Cr	g1	0,022 Di		0,01	D	5 Cr		5,46
A	273 µm		273,75	Leerlaufdrehmoment				Ø S1	165 Cr		165
L	94 µm		93,8	Linie 1		1,1 Nm		Ø Y1	M10 Pg		M10

Geräuschpegel			
		Linie	Steifigkeit
		1	243,75
		1	647
		@1600 rpm Eintrieb (dB(A))	
		66,5	

Datum: 05/04/2023

Von: P VASLIER

Version: A

Die Abbildungen der Produkte dienen nur zur Darstellung