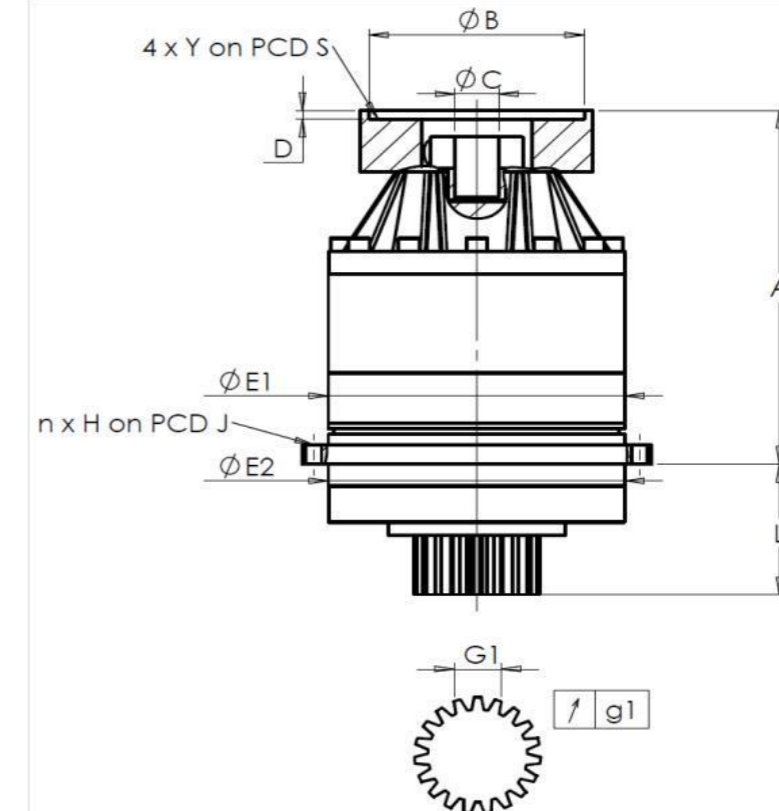


CLIENTE: **MCM MADAR** RIF. ORDINE CLIENTE: **\*457 MCM MADAR**  
 DISTRIBUTORE: **ANDANTEX S.r.l** ORDINE INTERNO: **217187**  
 DESIGNAZIONE: **KRP2.M1.31.3.H.28/38** NUMERO DI SERIE: **907466**  
 RIFERIMENTO: **RX133901-12** RIFERIMENTO DELLA FLANGIA MOTORE: **RX128581-02**

INTERFACCE E DIMENSIONI ESTERNE: SN: **907466**



General tolerance: Js13 **Cmm** Automatic / manual coordinate-measuring machine  $\mu\text{m}$  Micrometer **Cr** Calliper rule **Di** Dial indicator **Pg** Plug gauge

Per l'installazione, fare riferimento al manuale d'uso KRP (182/008)

CASSA ESTERNA				PIGNONE IN USCITA				FLANGIA DEL MOTORE				
richiesta		misurata		richiesta		misurata		richiesta		misurata		
		F277				F3038						
E1	212h7 <sup>0</sup> <sub>-0,046</sub> $\mu\text{m}$	211,98	Scostamento (su 4 denti)				Ø	B	115	$\mu\text{m}$	115	
E2	200h7 <sup>0</sup> <sub>-0,046</sub> $\mu\text{m}$	199,96	G1	44,27 <sup>0</sup> <sub>-0,03</sub> <b>Cmm</b>	44,25	Ø	C	35 <sup>+0,05</sup> <sub>+0,025</sub> $\mu\text{m}$	35,04			
n x H on PCD J	12 Ø9 on PCD 233 <b>Cr</b>	12 Ø9 on PCD 233 <b>Cr</b>	g1	0,022 <b>Di</b>	0,01	Ø	S1	200 <b>Cr</b>	200			
A	288 $\mu\text{m}$	288,56	Coppia in ingresso a vuoto				Ø	Y1	M12 <b>Pg</b>	M12		
L	94 $\mu\text{m}$	93,91	linea 1		0,7 Nm							

OSSERVAZIONE SPECIFICA:

			Livello di rumore		
		Linea	Rigidità	@1600 rpm entrata (dB(A))	64,5
Rigidità torsionale (Nm/arcmin)	1	243,75			
Rigidità radiale (N/ $\mu\text{m}$ )	1	603			

Date: **03/04/2023**

Visa: **P VASLIER**

Version: **A**

Le immagini dei prodotti sono a carattere puramente illustrativo.

**REDEX**

1, Rue Paul De Fontenay  
F- 45210 FERRIERES  
www.redex-group.com

Tel: +33 2 38 94 42 00  
Fax: +33 2 38 94 42 99  
Email: info@redex-group.com

**REDEX**

1, Rue Paul De Fontenay  
F- 45210 FERRIERES  
www.redex-group.com

Tel: +33 2 38 94 42 00  
Fax: +33 2 38 94 42 99  
Email: info@redex-group.com