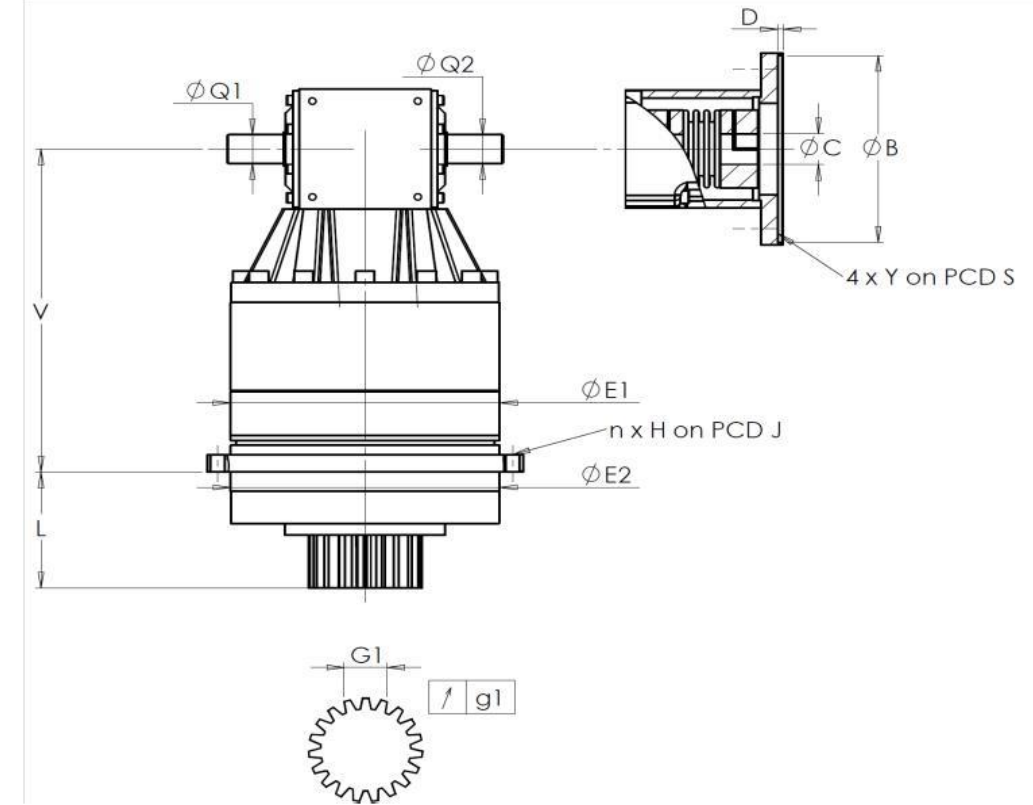


CLIENTE: NICOLAS CORREA **REF. PEDIDO:** *176532 NICOLAS CORREA
DISTRIBUIDOR: **PEDIDO INTERNO:** 217434
DESIGNACIÓN: KRP2.R1.21.4.H **NÚMERO DE SERIE:** 907455
REFERENCIA : RX133930-11 **REFERENCIA DE LA BRIDA MOTOR:**

INTERFACES Y DIMENSIONES EXTERIORES: **SN:** 907455



Para la instalación, por favor consulte el Manual de Usuario KRP (182/008)

General tolerance: Js13 Cmm Automatic / manual coordinate-measuring machine µm Micrometer Cr Calliper rule Di Dial indicator Pg Plug gauge

CARCASA				PINÓN DE SALIDA				BRIDA MOTOR			
requerida		real		requerida		real		requerida		real	
		F282				F6126				-	
E1	212h7 ⁰ _{-0,046} µm	211,96	Medida cordal entre 4 dientes				Ø	B	µm		
E2	200h7 ⁰ _{-0,046} µm	199,98	G1	44,27 ⁰ _{-0,03} Cmm	44,255	Ø	C	µm			
n x H on PCD J	12 Ø9 on PCD 233 Cr	12 Ø9 on PCD 233 Cr	g1	0,022 Di	0,005	Ø	D	Cr			
V	289 µm	289,4	Par entrada sin carga				Ø	S1	Cr		
L	94 µm	93,61	Línea 1		0,7 Nm	Ø	Y1	Pg			
Ø Q1	25 ^{+0,009} _{-0,004} µm	25,004	Nivel sonoro						@1600 rpm entrada (dB(A))	72,0	
Ø Q2	25 ^{+0,009} _{-0,004} µm	25,004	Rigidez torsional (Nm/arcmin)		1	243,75					
			Rigidez radial (N/µm)		1	557					

OBSERVACIONES:

Fecha: 28/03/2023

Revisado: P VASLIER

Versión: A

Las imágenes del producto son meramente ilustrativas.