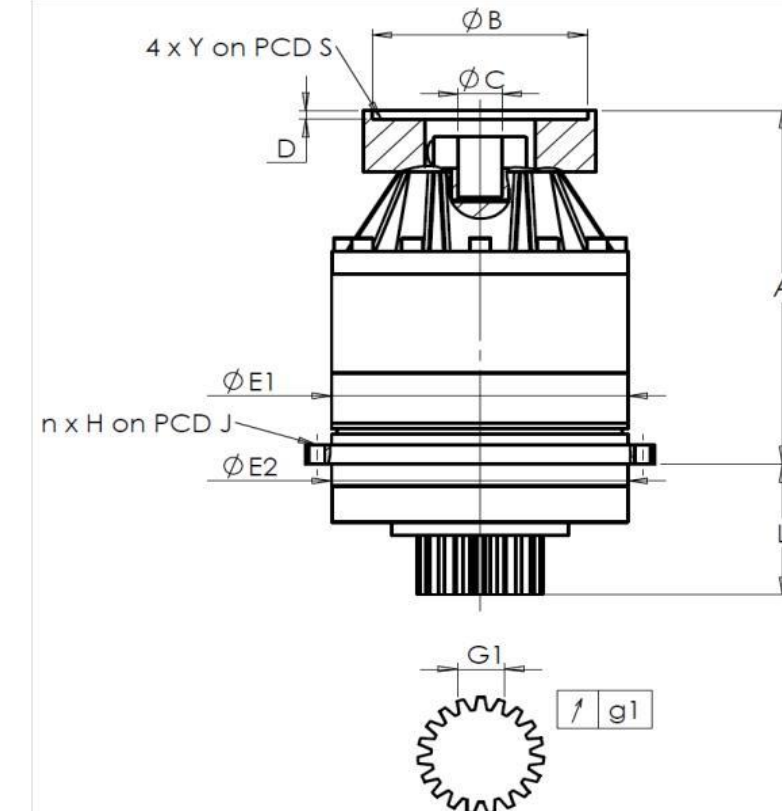


CLIENTE: **TENOVA** RIF. ORDINE CLIENTE: ***604 TENOVA**
 DISTRIBUTORE: **ANDANTEX S.r.l** ORDINE INTERNO: **217403**
 DESIGNAZIONE: **KRP2.M1.31.3.S.28/38** NUMERO DI SERIE: **907452**
 RIFERIMENTO: **RX135316-12** RIFERIMENTO DELLA FLANGIA MOTORE: **RX128581-01**

INTERFACCE E DIMENSIONI ESTERNE:

SN: **907452**

General tolerance: Js13 *Cmm* Automatic / manual coordinate-measuring machine μm Micrometer *Cr* Calliper rule *Di* Dial indicator *Pg* Plug gauge

Per l'installazione, fare riferimento al manuale d'uso KRP (182/008)

CASSA ESTERNA				PIGNONE IN USCITA				FLANGIA DEL MOTORE				
richiesta		misurata		richiesta		misurata		richiesta		misurata		
		F287				F3754						
E1	212h7 ⁰ _{-0,046} μm		211,965	Scostamento (su 4 denti)				Ø	B	181	μm	181
E2	200h7 ⁰ _{-0,046} μm		199,965	G1	44,27 ⁰ _{-0,03} <i>Cmm</i>		44,255	Ø	C	38 ^{+0,05} _{+0,025} μm		38,03
n x H on PCD J	12 Ø9 on PCD 233 <i>Cr</i>		12 Ø9 on PCD 233 <i>Cr</i>	g1	0,022 <i>Di</i>		0,01		D	8 <i>Cr</i>		8,44
A	288 μm		288,86	Coppia in ingresso a vuoto				Ø	S1	215 <i>Cr</i>		215
L	94 μm		93,87	linea 1			0,7 Nm	Ø	Y1	M12 <i>Pg</i>		M12

OSSERVAZIONE SPECIFICA:

Livello di rumore				
		Linea	Rigidità	@1600 rpm entrata (dB(A))
Rigidità torsionale (Nm/arcmin)	1		232	64,0
Rigidità radiale (N/ μm)	1		639	

Date: **04/04/2023**Visa: **C DE MIRANDA**Version: **A**

Le immagini dei prodotti sono a carattere puramente illustrativo.

REDEX

1, Rue Paul De Fontenay
F- 45210 FERRIERES
www.redex-group.com

Tel: +33 2 38 94 42 00
Fax: +33 2 38 94 42 99
Email: info@redex-group.com

REDEX

1, Rue Paul De Fontenay
F- 45210 FERRIERES
www.redex-group.com

Tel: +33 2 38 94 42 00
Fax: +33 2 38 94 42 99
Email: info@redex-group.com