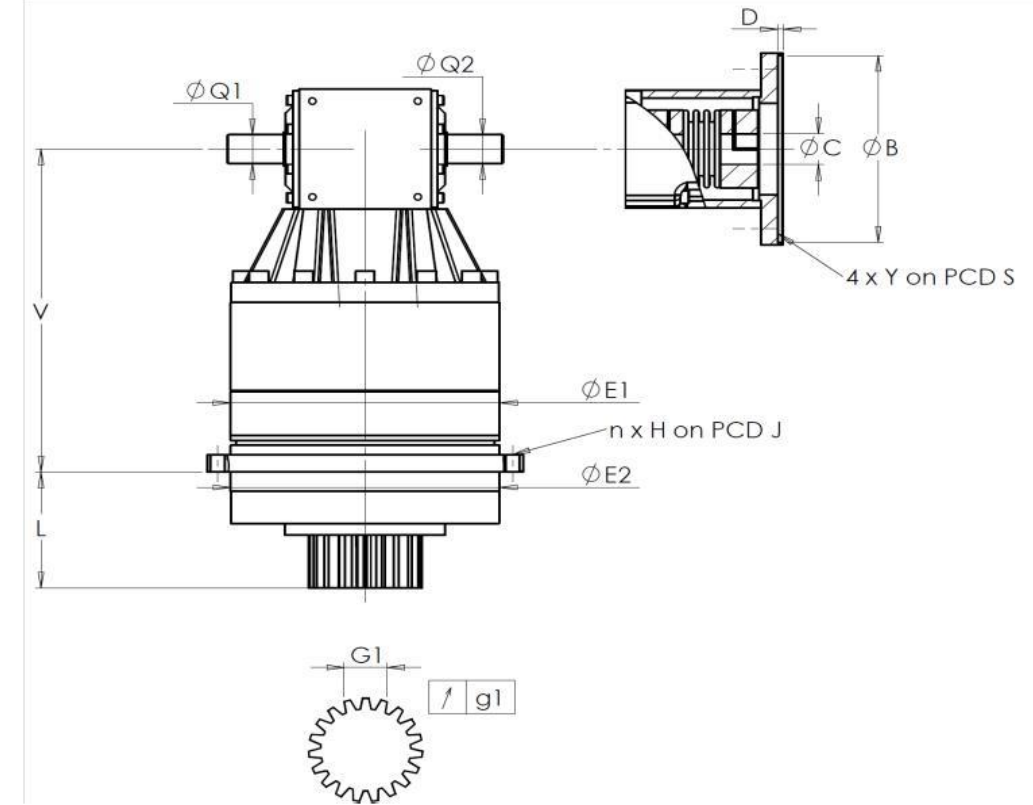


CLIENTE: **PAMA** RIF. ORDINE CLIENTE: **\*551 PAMA**  
 DISTRIBUTORE: **ANDANTEX S.r.l** ORDINE INTERNO: **217323**  
 DESIGNAZIONE: **KRP4+R.61.4.H** NUMERO DI SERIE: **907448**  
 RIFERIMENTO: **RX129176-32** RIFERIMENTO DELLA FLANGIA MOTORE: **RX129551-01**

INTERFACCE E DIMENSIONI ESTERNE: SN: **907448**



Per l'installazione, fare riferimento al manuale d'uso KRP (182/008)

OSSERVAZIONE SPECIFICA:

General tolerance: Js13		Cmm	Automatic / manual coordinate-measuring machine		µm	Micrometer	Cr	Calliper rule	Di	Dial indicator	Pg	Plug gauge
CASSA ESTERNA				PIGNONE IN USCITA				FLANGIA DEL MOTORE				
richiesta		misurata		richiesta		misurata		richiesta		misurata		
		F3324				F518				E8642		
E1	285h7 <sup>0</sup> <sub>-0,052</sub> µm	284,98	<b>Scostamento (su 3 denti)</b>				Ø B	180 <sup>+0,054</sup> <sub>+0,014</sub> µm	180,035			
E2	285h7 <sup>0</sup> <sub>-0,052</sub> µm	284,98	G1	46,9 <sup>0</sup> <sub>-0,03</sub> Cmm	46,88	Ø C	38 <sup>+0,05</sup> <sub>+0,025</sub> µm	38,04				
n x H on PCD J	16 Ø14 on PCD 310	16 Ø14 on PCD 310	g1	0,022	0,01	Ø D	8	8,12				
V	414,3 µm	414,23	<b>Coppia in ingresso a vuoto</b>				Ø S1	215	215			
L	141 µm	141,03	linea 1				Ø Y1	M12	M12			
Ø Q1	35 <sup>+0,011</sup> <sub>-0,005</sub> µm	34,998	<b>Livello di rumore</b>				@1300 rpm entrata (dB(A))		67,0			
Ø Q2	35 <sup>+0,011</sup> <sub>-0,005</sub> µm	34,999	Rigidità torsionale (Nm/arcmin)		1	574,81						
			Rigidità radiale (N/µm)		1	1254						

Date: **31/03/2023**

Visa: **C DE MIRANDA**

Version: **A**

Le immagini dei prodotti sono a carattere puramente illustrativo.