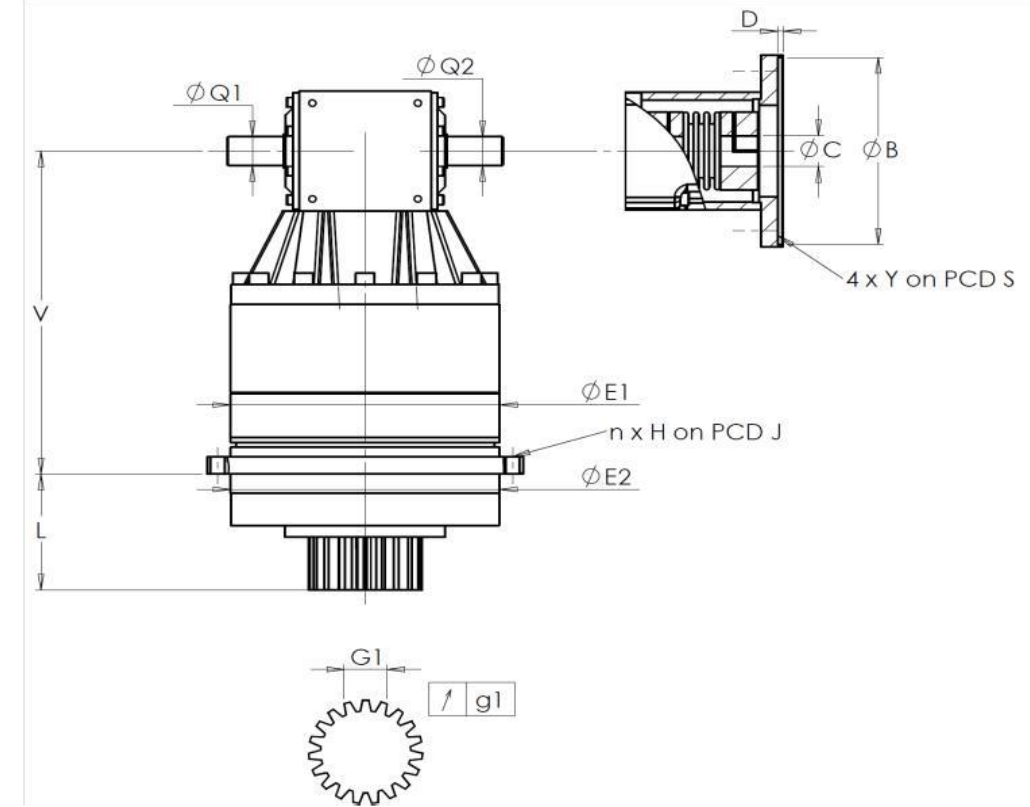


CLIENTE: PAMA RIF. ORDINE CLIENTE: \*551 PAMA  
 DISTRIBUTORE: ANDANTEX S.r.l. ORDINE INTERNO: 217323  
 DESIGNAZIONE: KRP4+R.61.4.H NUMERO DI SERIE: 907447  
 RIFERIMENTO: RX129176-32 RIFERIMENTO DELLA FLANGIA MOTORE: RX129551-01

INTERFACCE E DIMENSIONI ESTERNE: SN: 907447



General tolerance: Js13 Cmm Automatic / manual coordinate-measuring machine  $\mu\text{m}$  Micrometer Cr Calliper rule Di Dial indicator Pg Plug gauge

Per l'installazione, fare riferimento al manuale d'uso KRP (182/008)

OSSERVAZIONE SPECIFICA:

CASSA ESTERNA				PIGNONE IN USCITA				FLANGIA DEL MOTORE				
richiesta		misurata		richiesta		misurata		richiesta		misurata		
		F3322				H757				E8637		
E1	285h7 <sup>0</sup> <sub>-0,052</sub>	$\mu\text{m}$	284,99	Scostamento (su 3 denti)				$\emptyset$	B	180 <sup>+0,054</sup> <sub>+0,014</sub>	$\mu\text{m}$ 180,035	
E2	285h7 <sup>0</sup> <sub>-0,052</sub>	$\mu\text{m}$	284,99	G1	46,9 <sup>0</sup> <sub>-0,03</sub>	Cmm	46,885	$\emptyset$	C	38 <sup>+0,05</sup> <sub>+0,025</sub>	$\mu\text{m}$ 38,04	
n x H on PCD J	16 $\emptyset$ 14 on PCD 310	Cr	16 $\emptyset$ 14 on PCD 310	g1	0,022	Di	0,01		D	8	Cr 8,11	
V	414,3	$\mu\text{m}$	414,22	Coppia in ingresso a vuoto				$\emptyset$	S1	215	Cr 215	
L	141	$\mu\text{m}$	141,19	linea 1						$\emptyset$	Y1	M12 Pg M12
$\emptyset$	Q1	35 <sup>+0,011</sup> <sub>-0,005</sub>	$\mu\text{m}$ 34,998	linea 1				2,3 Nm		Livello di rumore		
$\emptyset$	Q2	35 <sup>+0,011</sup> <sub>-0,005</sub>	$\mu\text{m}$ 34,998			Linea	Rigidità	@1300 rpm entrata (dB(A))		66,0		
				Rigidità torsionale (Nm/arcmin)		1	574,81					
				Rigidità radiale (N/ $\mu\text{m}$ )		1	1348					

Date: 31/03/2023

Visa: C DE MIRANDA

Version: A

Le immagini dei prodotti sono a carattere puramente illustrativo.

**REDEX**

1, Rue Paul De Fontenay  
 F- 45210 FERRIERES  
 www.redex-group.com

Tel: +33 2 38 94 42 00  
 Fax: +33 2 38 94 42 99  
 Email: info@redex-group.com

**REDEX**

1, Rue Paul De Fontenay  
 F- 45210 FERRIERES  
 www.redex-group.com

Tel: +33 2 38 94 42 00  
 Fax: +33 2 38 94 42 99  
 Email: info@redex-group.com