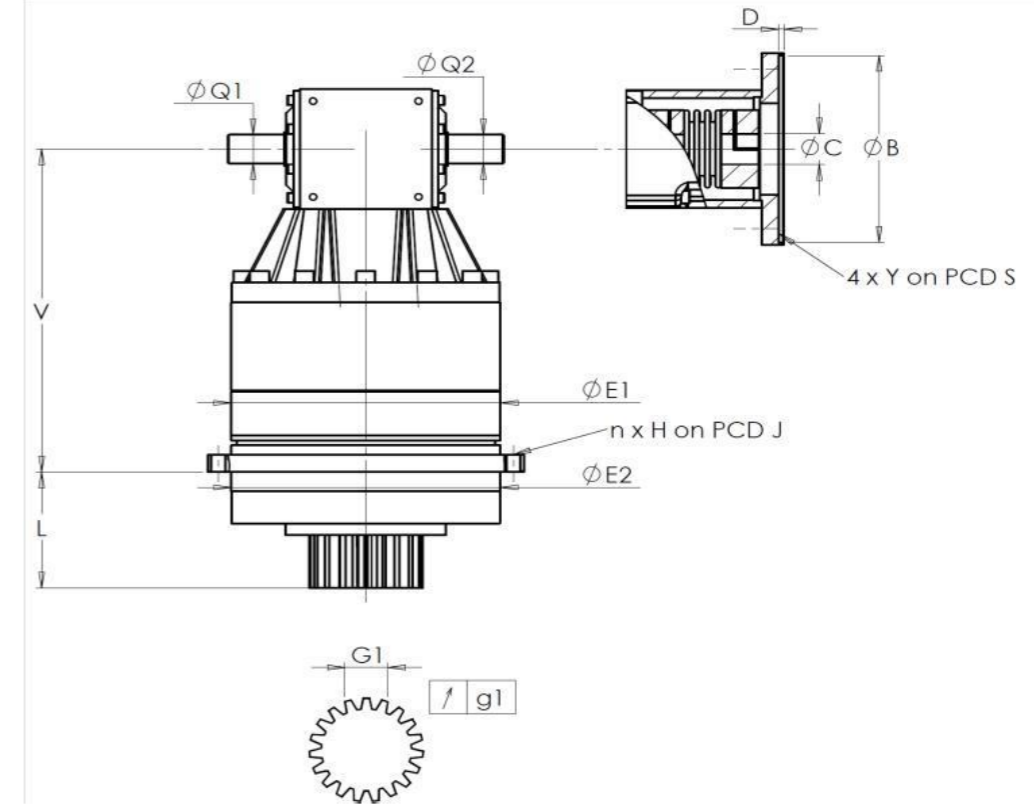


CLIENTE: **PAMA** RIF. ORDINE CLIENTE: **\*551 PAMA**  
 DISTRIBUTORE: **ANDANTEX S.r.l** ORDINE INTERNO: **217323**  
 DESIGNAZIONE: **KRP4+R.61.4.H** NUMERO DI SERIE: **907446**  
 RIFERIMENTO: **RX129176-32** RIFERIMENTO DELLA FLANGIA MOTORE: **RX129551-01**

INTERFACCE E DIMENSIONI ESTERNE: SN: **907446**



Per l'installazione, fare riferimento al manuale d'uso KRP (182/008)

OSSERVAZIONE SPECIFICA:

General tolerance: Js13		Cmm	Automatic / manual coordinate-measuring machine		µm	Micrometer	Cr	Calliper rule	Di	Dial indicator	Pg	Plug gauge
CASSA ESTERNA				PIGNONE IN USCITA				FLANGIA DEL MOTORE				
richiesta		misurata		richiesta		misurata		richiesta		misurata		
		F3325				F526				F6052		
E1	285h7 <sup>0</sup> <sub>-0,052</sub> µm	284,99	<b>Scostamento (su 3 denti)</b>				∅ B	180 <sup>+0,054</sup> <sub>+0,014</sub> µm	180,035			
E2	285h7 <sup>0</sup> <sub>-0,052</sub> µm	284,99	G1	46,9 <sup>0</sup> <sub>-0,03</sub> Cmm	46,88	∅ C	38 <sup>+0,05</sup> <sub>+0,025</sub> µm	38,04				
n x H on PCD J	16 ∅14 on PCD 310 Cr	16 ∅14 on PCD 310 Cr	g1	0,022 Di	0,005	D	8 Cr	8,13				
V	414,3 µm	414,18	<b>Coppia in ingresso a vuoto</b>				∅ S1	215 Cr	215			
L	141 µm	141,04	linea 1		2,5 Nm	∅ Y1	M12 Pg	M12				
∅ Q1	35 <sup>+0,011</sup> <sub>-0,005</sub> µm	34,995	<b>Livello di rumore</b>				@1300 rpm entrata (dB(A))		67,5			
∅ Q2	35 <sup>+0,011</sup> <sub>-0,005</sub> µm	34,995	Rigidità torsionale (Nm/arcmin)		1	574,81	Rigidità					
			Rigidità radiale (N/µm)		1	1348						

Date: **31/03/2023**

Visa: **C DE MIRANDA**

Version: **A**

Le immagini dei prodotti sono a carattere puramente illustrativo.