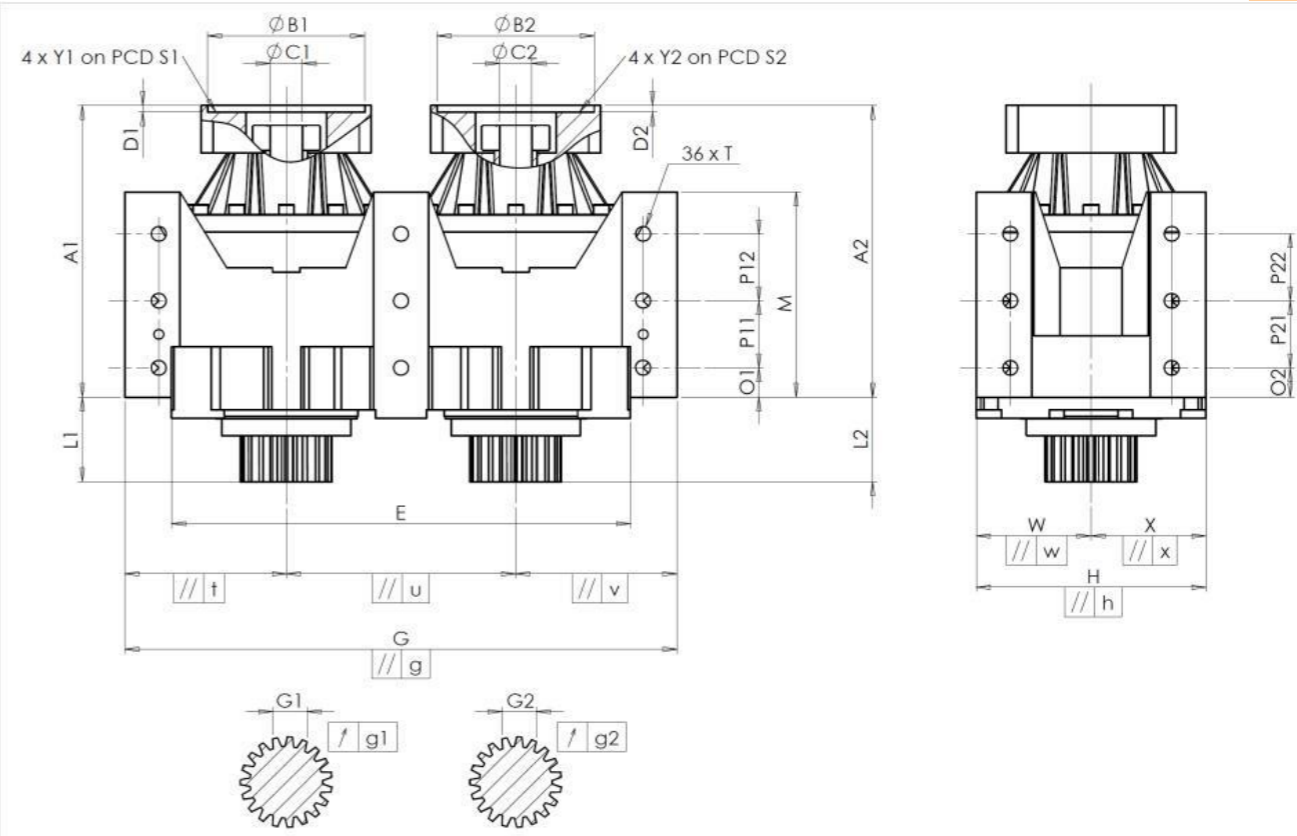


KUNDE: REDEX GmbH BESTELLNUMMER: \*B22/002257 HR  
 VERTRETER: REDEX GmbH REDEX AUFTRAGSNR: 217395  
 ARTIKEL: DRP5+M.61.3.H.35/48 SERIENNR: 907442  
 ARTIKELNUMMER: RX129286-32 REFERENZ DES MOTORFLANSCHES: RX129618-01

ANSCHLÜSSE & AUSSENABMESSUNGEN: SN: 907442



Für die Montage, folgen Sie bitte unserem Dokument "User Manual DRP" (RX182/009)

BESONDERE ANMERKUNGEN:

GEHÄUSE		GEHÄUSE		MOTORFLANSCH	
Sollwert	Istwert	Sollwert	Istwert	Sollwert	Istwert
	F4397	O1	50	Ø B1	251
E	720 <sup>0</sup> <sub>-0,15</sub> Cmm	P11	105	Ø C1	48 <sup>+0,05</sup> <sub>+0,025</sub> µm
G	920 <sup>+0,3</sup> <sub>-0,3</sub> Cmm	P12	105	D1	8
// g	0,055 Cmm	M	320 <sup>+0,1</sup> <sub>-0,1</sub> Cmm	Ø S1	300
// t	0,055 Cmm	O2	50	Ø Y1	M16
// u	0,04 Cmm	P21	105	Ø B2	251
// v	0,055 Cmm	P22	105	Ø C2	48 <sup>+0,05</sup> <sub>+0,025</sub> µm
W	180 Cmm	Ø T	M30	D2	8
// w	0,05 Cmm	<b>ABTRIEBSRITZEL</b>		Ø S2	300
X	180 Cmm	<b>Zahnrad 1</b> F3377		Ø Y2	M16
// x	0,05 Cmm	<b>Zahnweite (über 3 Zähne)</b>		<b>Linie Steifigkeit</b>	
H	360 <sup>+0,045</sup> <sub>-0,045</sub> Cmm	G1	62,97 <sup>0</sup> <sub>-0,05</sub> Cmm	Verdrehsteifigkeit (Nm/arcmin)	1 1076,47
// h	0,03 Cmm	g1	0,03 Di	2 1076,47	
A1	443 Cmm	<b>Zahnrad 2</b> F3378		Radiale Steifigkeit (N/µm)	1 1469
L1	157 Cmm	<b>Zahnweite (über 3 Zähne)</b>		2 1279	
A2	443 Cmm	G2	62,97 <sup>0</sup> <sub>-0,05</sub> Cmm	<b>Geräuschpegel</b>	
L2	157 Cmm	g2	0,03 Di	@1000 rpm Eintrieb (dB(A))	66,0
		<b>Leerlaufdrehmoment</b>			
		Linie 1	2,5 Nm		
		Linie 2	2 Nm		

Datum: 13/03/2023

Von: C DE MIRANDA

Version: A

Die Abbildungen der Produkte dienen nur zur Darstellung