

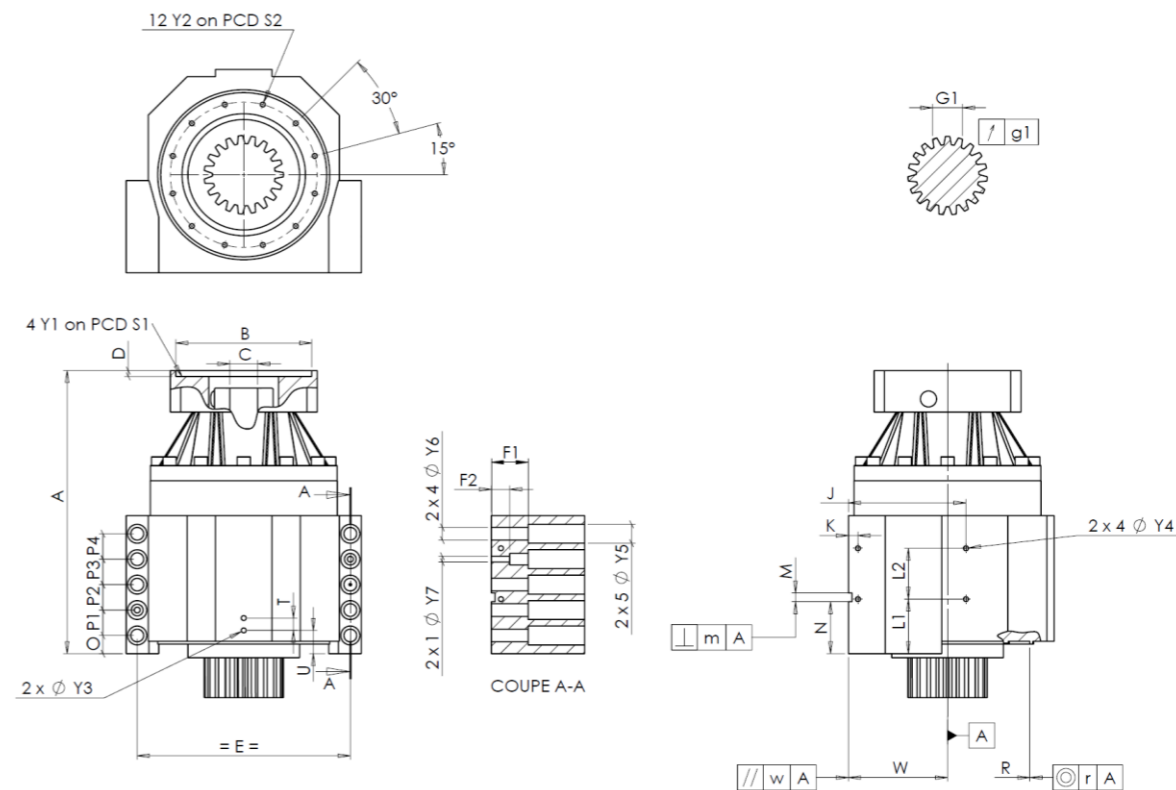
CLIENTE:	TENOVA	RIF. ORDINE CLIENTE:	*598 TENOVA
DISTRIBUTORE:	ANDANTEX S.r.l	ORDINE INTERNO:	217394
DESIGNAZIONE:	KRPX1+M.31.3.S.22/32	NUMERO DI SERIE:	907431
RIFERIMENTO:	RX132669-12	RIFERIMENTO DELLA FLANGIA MOTORE:	RX128707-05

Per l'installazione, fare riferimento al manuale d'uso KRPX (182/010)

OSSERVAZIONE SPECIFICA:

Le immagini dei prodotti sono a carattere puramente illustrativo.

INTERFACCE E DIMENSIONI ESTERNE: SN: 907431



General tolerance: Js13 Cmm Automatic / manual coordinate-measuring machine µm Micrometer Cr Calliper rule Di Dial indicator Pg Plug gauge

CASSA ESTERNA				CASSA ESTERNA				FLANGIA DEL MOTORE						
richiesta		misurata		richiesta		misurata		richiesta		misurata				
E6472				L1	51	Cr	51	Ø	B	131	µm	131		
Ø	Y2	M6x12	Pg	M6x12	L2	48	Cr	48	Ø	C	32	+0,05 +0,025	µm	32,03
	A	253	µm	252,8	J	105	Cr	105		D	8	Cr	8,52	
	E	175	Cr	175	K	11	Cr	11	Ø	S1	165	Cr	165	
	O	15	Cr	15	2 x 4Ø	Y4	M6x12	Pg	M6x12	Ø	Y1	M10	Pg	M10
	P1	24	Cr	24	F1	40	Cr	40	<b>Coppia in ingresso a vuoto</b>					
	P2	24	Cr	24	F2	24	Cr	24	linea 1		0,7 Nm			
	P3	24	Cr	24	2 x 1Ø	Y7	10	µm	10					
	P4	24	Cr	24	2 x 4Ø	Y6	11	µm	11					
	T	14	Cr	14	2 x 5Ø	Y5	18	µm	18					
	U	26	Cr	26	M H6	8	+0,009 0	Cmm	8,001		Linea	Rigidità		
2 x 1Ø	Y3	M6x12	Pg	M6x12	⊥	m	0,05	Cmm	0,007	Rigidità torsionale (Nm/arcmin)	1	81,39		
⊙	R	135	+0,2 +0,1	Cmm	135,142	A			80,013	Rigidità radiale (N/µm)	1	351		
	r	0,1	Cmm	0,01	//	w	0,03	/A	Cmm	0,01				

PIGNONE IN USCITA				Livello di rumore	
F589				@1600 rpm entrata (dB(A))	
Scostamento (su 3 denti)					
	G1	23,28	0 -0,03	Cmm	23,265
↗	g1	0,021		Di	0,01

Date: 16/03/2023

Visa: C DE MIRANDA

Version: A