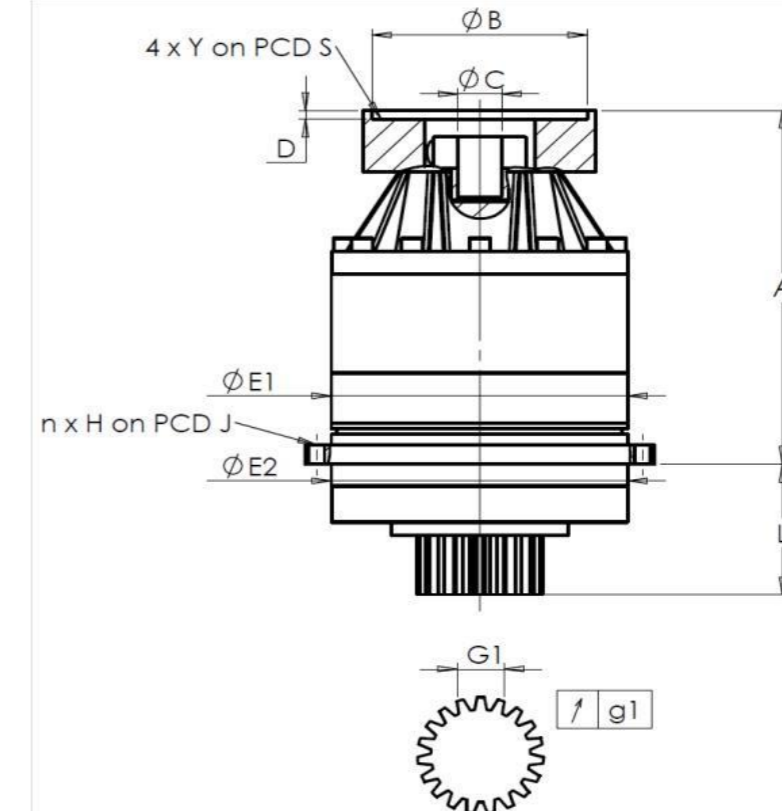


CLIENTE: **FPT** RIF. ORDINE CLIENTE: ***FPT 588**
 DISTRIBUTORE: **ANDANTEX S.r.l** ORDINE INTERNO: **217364**
 DESIGNAZIONE: **KRP3.M1.31.3.H.28/38** NUMERO DI SERIE: **907417**
 RIFERIMENTO: **RX134340-12** RIFERIMENTO DELLA FLANGIA MOTORE: **RX133903-01**

INTERFACCE E DIMENSIONI ESTERNE: SN: **907417**



General tolerance: Js13 *Cmm* Automatic / manual coordinate-measuring machine μm Micrometer *Cr* Calliper rule *Di* Dial indicator *Pg* Plug gauge

Per l'installazione, fare riferimento al manuale d'uso KRP (182/008)

CASSA ESTERNA				PIGNONE IN USCITA				FLANGIA DEL MOTORE			
richiesta		misurata		richiesta		misurata		richiesta		misurata	
		F3812				F3048					
E1	255h7 ⁰ _{-0,052} μm		254,99	Scostamento (su 3 denti)				Ø	B	180H6 ^{+0,025} ₀ μm	180,00
E2	255h7 ⁰ _{-0,052} μm		254,975	G1	39,25 ⁰ _{-0,03} <i>Cmm</i>		39,23	Ø	C	38F7 ^{+0,050} _{+0,025} μm	38,025
n x H on PCD J	16 Ø13,5 on PCD 280 <i>Cr</i>		16 Ø13,5 on PCD 280 <i>Cr</i>	g1	0,022 <i>Di</i>		0,02	Ø	D	8 <i>Cr</i>	8,04
A	328,5 μm		329,29	Coppia in ingresso a vuoto				Ø	S1	215 <i>Cr</i>	215
L	121 μm		120,90	linea 1		1,2 Nm		Ø	Y1	M12 <i>Pg</i>	M12

OSSERVAZIONE SPECIFICA:

Livello di rumore		
	Linea	Rigidità
Rigidità torsionale (Nm/arcmin)	1	473,03
Rigidità radiale (N/ μm)	1	999

@1600 rpm entrata (dB(A)) 60,0

Date: **09/06/2023**

Visa: **C DE MIRANDA**

Version: **A**

Le immagini dei prodotti sono a carattere puramente illustrativo.

REDEX

1, Rue Paul De Fontenay
F- 45210 FERRIERES
www.redex-group.com

Tel: +33 2 38 94 42 00
Fax: +33 2 38 94 42 99
Email: info@redex-group.com

REDEX

1, Rue Paul De Fontenay
F- 45210 FERRIERES
www.redex-group.com

Tel: +33 2 38 94 42 00
Fax: +33 2 38 94 42 99
Email: info@redex-group.com