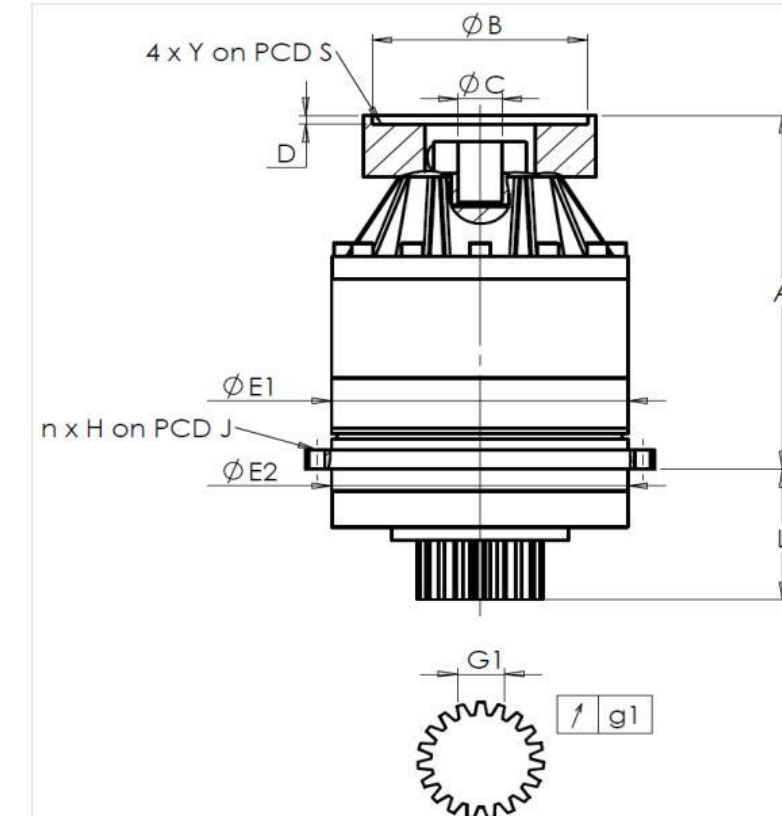


CLIENTE: **FPT** RIF. ORDINE CLIENTE: **\*FPT 588**  
 DISTRIBUTORE: **ANDANTEX S.r.l** ORDINE INTERNO: **217364**  
 DESIGNAZIONE: **KRP3.M1.31.3.H.28/38** NUMERO DI SERIE: **907416**  
 RIFERIMENTO: **RX134340-12** RIFERIMENTO DELLA FLANGIA MOTORE: **RX133903-01**

INTERFACCE E DIMENSIONI ESTERNE: SN: **907416**



General tolerance: Js13 **Cmm** Automatic / manual coordinate-measuring machine  $\mu\text{m}$  Micrometer **Cr** Calliper rule **Di** Dial indicator **Pg** Plug gauge

Per l'installazione, fare riferimento al manuale d'uso KRP (182/008)

CASSA ESTERNA				PIGNONE IN USCITA				FLANGIA DEL MOTORE			
richiesta		misurata		richiesta		misurata		richiesta		misurata	
		E8155				F2608					
E1	255h7 <sup>0</sup> <sub>-0,052</sub> $\mu\text{m}$	254,96	<b>Scostamento (su 3 denti)</b>				Ø B	180H6 <sup>+0,025</sup> <sub>0</sub> $\mu\text{m}$	180,02		
E2	255h7 <sup>0</sup> <sub>-0,052</sub> $\mu\text{m}$	254,96	G1	39,25 <sup>0</sup> <sub>-0,03</sub> <b>Cmm</b>	39,23	Ø C	38F7 <sup>+0,050</sup> <sub>+0,025</sub> $\mu\text{m}$	38,03			
n x H on PCD J	16 Ø13,5 on PCD 280 <b>Cr</b>	16 Ø13,5 on PCD 280 <b>Cr</b>	g1	0,022 <b>Di</b>	0,01	Ø D	8 <b>Cr</b>	8,04	Ø S1	215 <b>Cr</b>	215
A	328,5 $\mu\text{m}$	329,26	<b>Coppia in ingresso a vuoto</b>				Ø Y1	M12 <b>Pg</b>	M12		
L	121 $\mu\text{m}$	120,9	linea 1		1,2 Nm						

OSSERVAZIONE SPECIFICA:

			Livello di rumore	
			@1600 rpm entrata (dB(A))	64,5
	Linea	Rigidità		
Rigidità torsionale (Nm/arcmin)	1	459		
Rigidità radiale (N/ $\mu\text{m}$ )	1	856		

Date: **08/06/2023**

Visa: **P VASLIER**

Version: **A**

Le immagini dei prodotti sono a carattere puramente illustrativo.

**REDEX**

1, Rue Paul De Fontenay  
F- 45210 FERRIERES  
www.redex-group.com

Tel: +33 2 38 94 42 00  
Fax: +33 2 38 94 42 99  
Email: info@redex-group.com

**REDEX**

1, Rue Paul De Fontenay  
F- 45210 FERRIERES  
www.redex-group.com

Tel: +33 2 38 94 42 00  
Fax: +33 2 38 94 42 99  
Email: info@redex-group.com