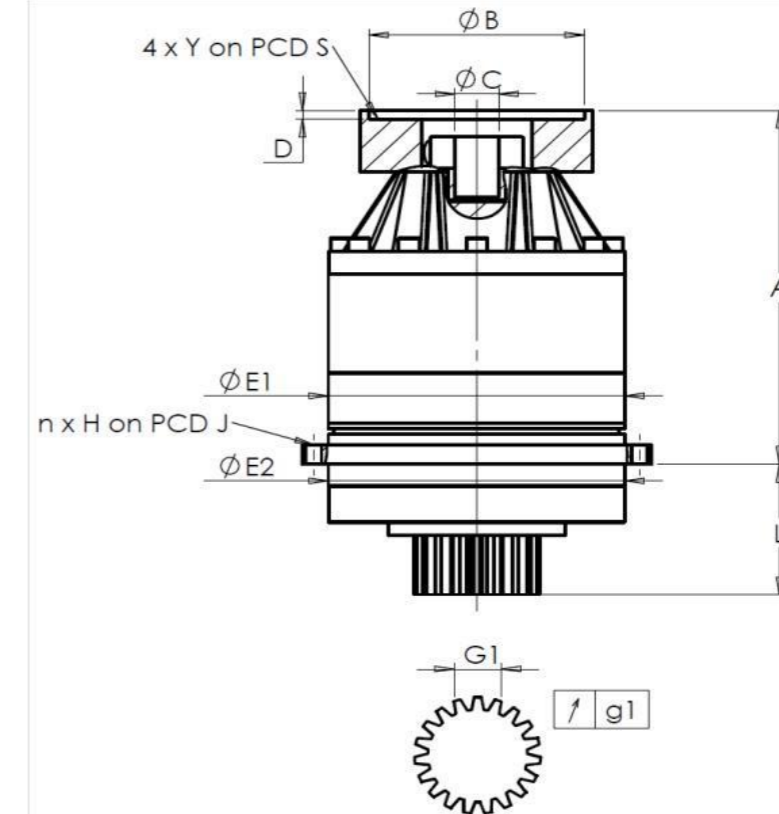


CLIENTE: **FPT** RIF. ORDINE CLIENTE: **\*FPT 588**  
 DISTRIBUTORE: **ANDANTEX S.r.l** ORDINE INTERNO: **217364**  
 DESIGNAZIONE: **KRP3.M1.31.3.H.28/38** NUMERO DI SERIE: **907411**  
 RIFERIMENTO: **RX134340-12** RIFERIMENTO DELLA FLANGIA MOTORE: **RX133903-01**

INTERFACCE E DIMENSIONI ESTERNE: SN: **907411**



Per l'installazione, fare riferimento al manuale d'uso KRP (182/008)

General tolerance: Js13		Cmm	Automatic / manual coordinate-measuring machine		µm	Micrometer	Cr	Calliper rule	Di	Dial indicator	Pg	Plug gauge
CASSA ESTERNA				PIGNONE IN USCITA				FLANGIA DEL MOTORE				
richiesta		misurata		richiesta		misurata		richiesta		misurata		
		F3804				F3044						
E1	255h7 <sup>0</sup> <sub>-0,052</sub> µm	254,97	Scostamento (su 3 denti)				Ø B	180H6 <sup>+0,025</sup> <sub>0</sub> µm	180,01			
E2	255h7 <sup>0</sup> <sub>-0,052</sub> µm	254,97	G1	39,25 <sup>0</sup> <sub>-0,03</sub> Cmm	39,23	Ø C	38F7 <sup>+0,050</sup> <sub>+0,025</sub> µm	38,035				
n x H on PCD J	16 Ø13,5 on PCD 280	16 Ø13,5 on PCD 280	g1	0,022	Di	0,01	Ø D	8	Cr	8,04		
A	328,5 µm	329,31	Coppia in ingresso a vuoto				Ø S1	215	Cr	215		
L	121 µm	121,07	linea 1		1,2 Nm		Ø Y1	M12	Pg	M12		

OSSERVAZIONE SPECIFICA:

Livello di rumore		
	Linea	Rigidità
Rigidità torsionale (Nm/arcmin)	1	473,03
Rigidità radiale (N/µm)	1	1117

@1600 rpm entrata (dB(A)) **67,0**

Date: **09/06/2023**

Visa: **C DE MIRANDA**

Version: **A**

Le immagini dei prodotti sono a carattere puramente illustrativo.