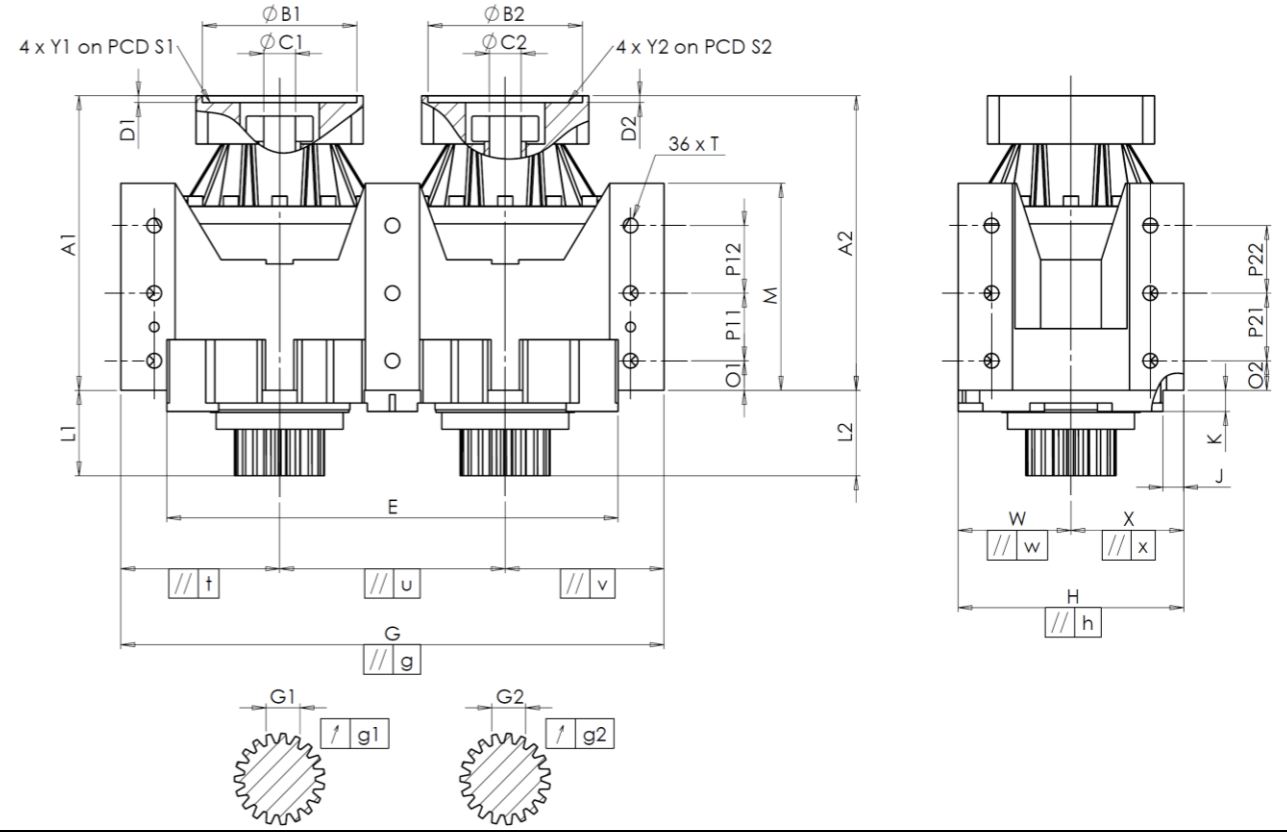


CLIENTE: GURUTZPE REF. PEDIDO: *GURUTZPE 104235
 DISTRIBUIDOR: PEDIDO INTERNO: 217365
 DESIGNACIÓN: DRPX3+M.91.3.H.28/38 NÚMERO DE SERIE: 907409
 REFERENCIA: RX133532-33 REFERENCIA DE LA BRIDA MOTOR: RX128581-01

INTERFACES Y DIMENSIONES EXTERIORES: SN: 907409



Para la instalación, por favor consulte el Manual de Usuario DRP (182/009)

OBSERVACIONES:

General tolerance: Js13		Cmm	Automatic / manual coordinate-measuring machine	µm	Micrometer	Cr	Calliper rule	Di	Dial indicator	Pg	Plug gauge			
CARCASA			CARCASA			BRIDA MOTOR								
	requerida	real		requerida	real		requerida	real		requerida	real			
		F3797		O1	35	Cr	35			Ø B1	181	µm	180,96	
	E	540 ⁰ _{-0,1}	Cmm	539,942	P11	80	Cr	80		Ø C1	38	+0,05 +0,025	µm	38,03
	G	650 ^{+0,2} _{-0,2}	Cmm	649,969	P12	80	Cr	80		D1	8	Cr	8,45	
//	g	0,045	Cmm	0,021	M	245	+0,1 -0,1	Cmm	244,987	Ø S1	215	Cr	215	
//	t	0,045	Cmm	0,004	O2	35	Cr	35		Ø Y1	M12	Pg	M12	
//	u	0,035	Cmm	0,007	P21	80	Cr	80		Ø B2	181	µm	180,96	
//	v	0,045	Cmm	0,001	P22	80	Cr	80		Ø C2	38	+0,05 +0,025	µm	38,025
	W	135	Cmm	135,013	Ø T	M20	Pg	M20		D2	8	Cr	8,45	
//	w	0,035	Cmm	0,008	PIÑÓN DE SALIDA					Ø S2	215	Cr	215	
	X	135	Cmm	134,999	Piñón 1			F2641		Ø Y2	M12	Pg	M12	
//	x	0,035	Cmm	0,006	Medida cordal entre 3 dientes					Línea			Rigidez	
	H	270 ^{+0,04} _{-0,04}	Cmm	270,012	G1	39,25 ⁰ _{-0,03}	Cmm	39,23		Rigidez torsional (Nm/arcmin)			1	473,03
//	h	0,02	Cmm	0,015	g1	0,022	Di	0,01		Rigidez radial (N/µm)			2	473,03
	A1	348,5	Cmm	349,114	Piñón 2			F2633		Nivel sonoro				
	L1	101	Cmm	101,136	Medida cordal entre 3 dientes					@1600 rpm entrada (dB(A))			64,0	
	A2	348,5	Cmm	349,101	G2	39,25 ⁰ _{-0,03}	Cmm	39,235		Línea 1			0,5 Nm	
	L2	101	Cmm	101,137	g2	0,022	Di	0,01		Línea 2			0,5 Nm	
	J	35	Cr	35	Par entrada sin carga									
	K	30	Cr	30										

Fecha: 07/03/2023

Revisado: C DE MIRANDA

Versión: A

Las imágenes del producto son meramente ilustrativas.