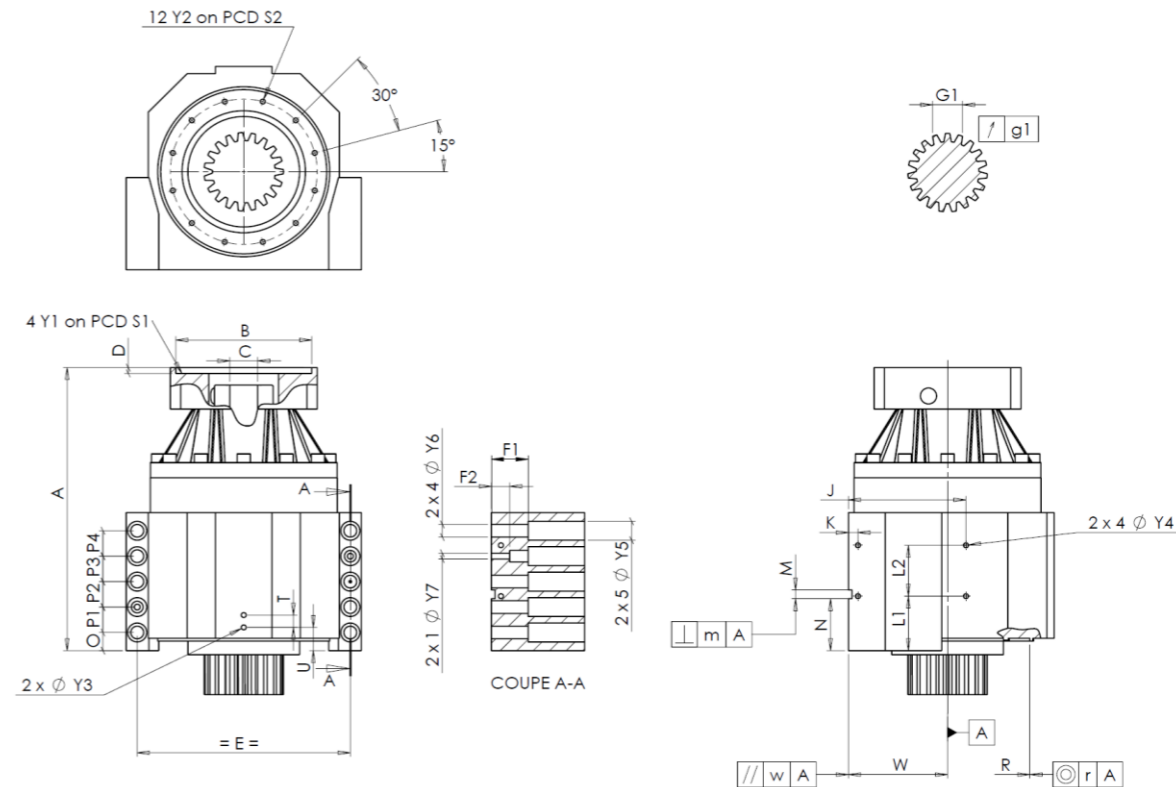


KUNDE: TACCI BESTELLNUMMER: \*TACCI STEUERUNGSTECHNIK  
 VERTRETER: REDEX GmbH REDEX AUFTRAGSNR: 217209  
 ARTIKEL: KRPX4+M.61.3.H.35/48 SERIENNR: 907392  
 ARTIKELNUMMER: RX131194-32 REFERENZ DES MOTORFLANSCHES: RX128583-10

ANSCHLÜSSE & AUSSENABMESSUNGEN: SN: 907392



Für die Montage, folgen Sie bitte unserem Dokument "User Manual KRPX" (RX182/010)

BESONDERE ANMERKUNGEN:

General tolerance: Js13 Cmm Automatic / manual coordinate-measuring machine μm Micrometer Cr Calliper rule Di Dial indicator Pg Plug gauge

GEHÄUSE				GEHÄUSE				MOTORFLANSCH						
Sollwert		Istwert		Sollwert		Istwert		Sollwert		Istwert				
			F2487	L1	81	Cr	81	∅	B	181	μm	181		
∅	Y2	M8x16	Pg	M8x16	L2	79	Cr	79	∅	C	38	+0,05 +0,025	μm	38,05
	A	446	μm	447,35	J	185	Cr	185		D	8	Cr	8,49	
	E	320	Cr	320	K	15	Cr	15	∅	S1	215	Cr	215	
	O	20	Cr	20	2 x 4∅	Y4	M10x13	Pg	M10x13	∅	Y1	M12	Pg	M12
	P1	40	Cr	40	F1	60	Cr	60	Leerlaufdrehmoment Linie 1 1,1 Nm					
	P2	40	Cr	40	2 x 1∅	Y7	14	μm					14	
	P3	40	Cr	40	2 x 4∅	Y6	22	μm	22	Linie Steifigkeit				
	P4	40	Cr	40	2 x 5∅	Y5	33	μm	33					
	T	20	Cr	20	M H6	15	+0,011 0	Cmm	15,002	Verdrehsteifigkeit (Nm/arcmin)	1	574,81		
2 x 1∅	Y3	M10x13	Pg	M10x13	⊥	m	0,05	Cmm	0,01	Radiale Steifigkeit (N/μm)	1	1291		
	R	255	+0,2 +0,1	Cmm	255,154	A	N	72,5	+0,1 -0,1				Cmm	72,466
⊙	r	0,1	Cmm	0,035	//	w	0,03	/A	Cmm	0,001				

ABTRIEBSRITZEL				Geräuschpegel	
		H778		@1300 rpm Eintrieb (dB(A))	64,0
Zahnweite (über 3 Zähne)					
	G1	46,9	0 -0,03	Cmm	46,882
↗	g1	0,022		Di	0,01

Datum: 20/02/2023

Von: C DE MIRANDA

Version: A

Die Abbildungen der Produkte dienen nur zur Darstellung