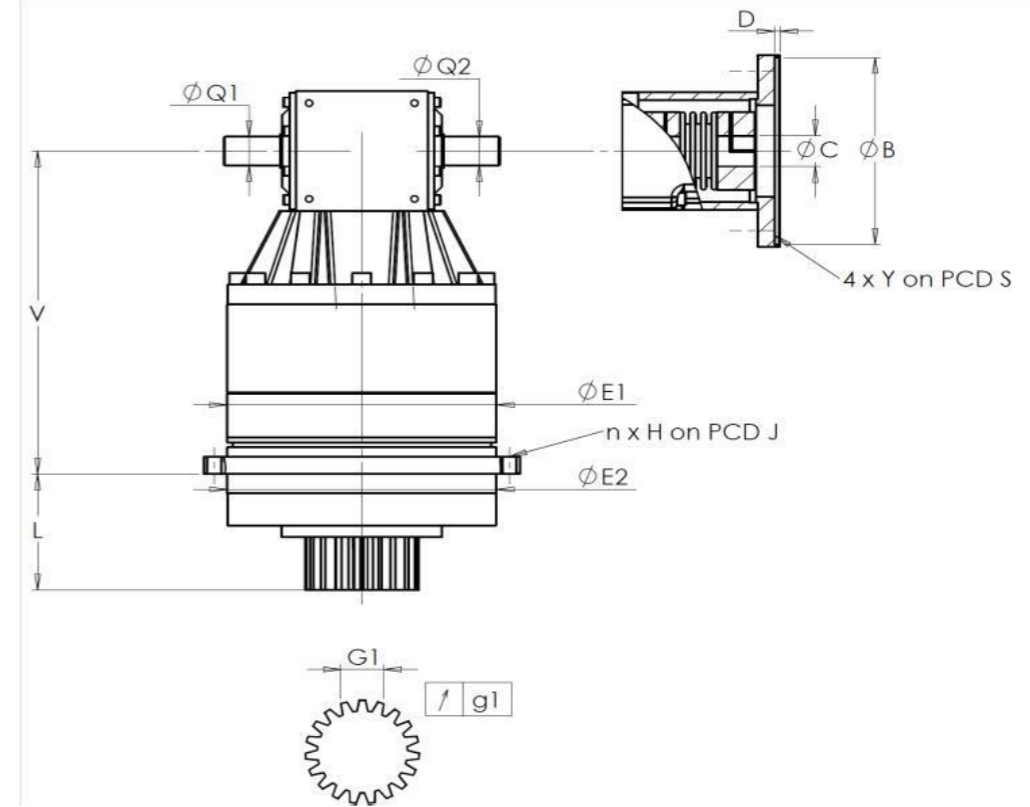


KUNDE: **FORST** BESTELLNUMMER: ***690901 FORST**
 VERTRETER: **REDEX GmbH** REDEX AUFTRAGSNR: **217195**
 ARTIKEL: **KRP4+R.21.4.H** SERIENNR: **907389**
 ARTIKELNUMMER: **RX129176-11** REFERENZ DES MOTORFLANSCHES: **RX129580-07**

ANSCHLÜSSE & AUSSENABMESSUNGEN: SN: **907389**



Für die Montage, folgen Sie bitte unserem Dokument "User Manual KRP" (RX182/008)

General tolerance: Js13 Cmm Automatic / manual coordinate-measuring machine µm Micrometer Cr Calliper rule Di Dial indicator Pg Plug gauge

BESONDERE ANMERKUNGEN:

GEHÄUSE				ABTRIEBSRITZEL				MOTORFLANSCH			
Sollwert		Istwert		Sollwert		Istwert		Sollwert		Istwert	
		F3317				F511				F6033	
E1	285h7 ⁰ _{-0,052} µm	285		Zahnweite (über 3 Zähne)				Ø B	180 ^{+0,054} _{+0,014} µm	180,05	
E2	285h7 ⁰ _{-0,052} µm	284,99		G1	46,9 ⁰ _{-0,03} Cmm	46,885		Ø C	38 ^{+0,05} _{+0,025} µm	38,03	
n x H on PCD J	16 Ø14 on PCD 310 Cr	16 Ø14 on PCD 310 Cr		g1	0,022 Di	0,01		D	8 Cr	8,11	
V	414,3 µm	414,22		Leerlaufdrehmoment				Ø S1	215 Cr	215,01	
L	141 µm	141		Linie 1		2,8 Nm		Ø Y1	M12 Pg	M12	
Ø Q1	35 ^{+0,011} _{-0,005} µm	35		Geräuschpegel							
Ø Q2	35 ^{+0,011} _{-0,005} µm	35						@1300 rpm Eintrieb (dB(A))		69,5	
				Verdrehsteifigkeit (Nm/arcmin)		1	574,81				
				Radiale Steifigkeit (N/µm)		1	1187				

Datum: **17/03/2023**

Von: **P VASLIER**

Version: **A**

Die Abbildungen der Produkte dienen nur zur Darstellung