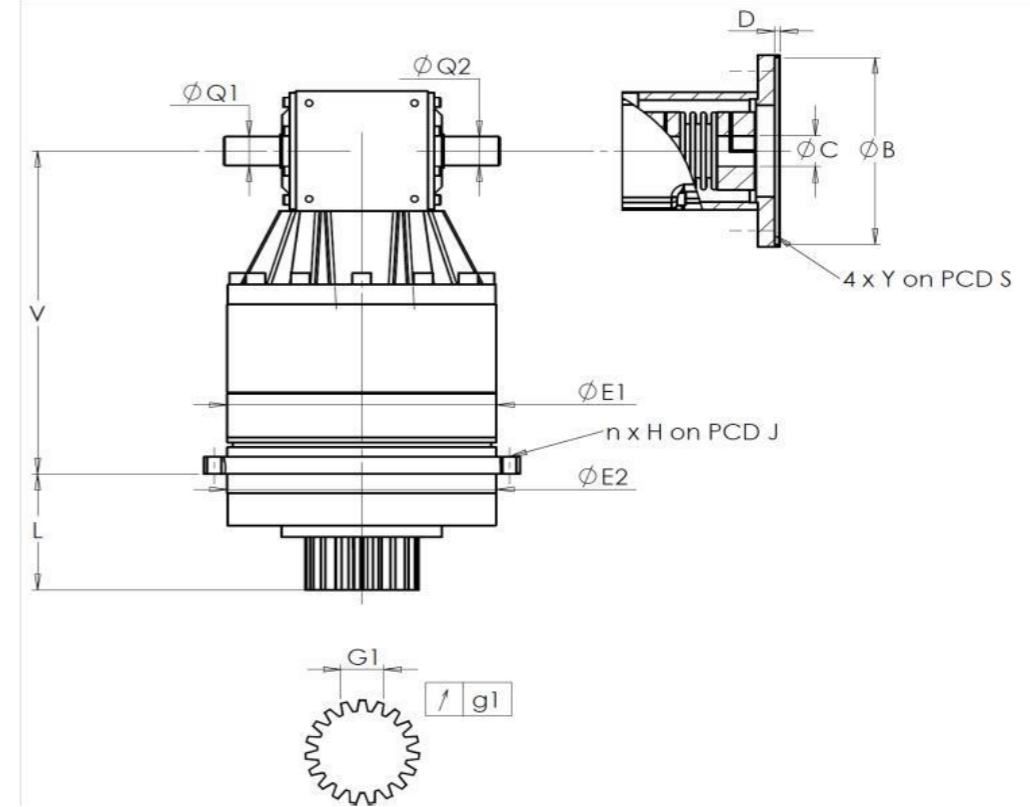


KUNDE: **FORST** BESTELLNUMMER: **\*690901 FORST**  
 VERTRETER: **REDEX GmbH** REDEX AUFTRAGSNR: **217195**  
 ARTIKEL: **KRP4+R.21.4.H** SERIENNR: **907388**  
 ARTIKELNUMMER: **RX129176-11** REFERENZ DES MOTORFLANSCHES: **RX129580-07**

ANSCHLÜSSE & AUSSENABMESSUNGEN: SN: **907388**



General tolerance: Js13 Cmm Automatic / manual coordinate-measuring machine µm Micrometer Cr Calliper rule Di Dial indicator Pg Plug gauge

Für die Montage, folgen Sie bitte unserem Dokument "User Manual KRP" (RX182/008)

GEHÄUSE				ABTRIEBSRITZEL				MOTORFLANSCH			
Sollwert		Istwert		Sollwert		Istwert		Sollwert		Istwert	
		F3318				F522				F6037	
E1	285h7 <sup>0</sup> <sub>-0,052</sub> µm	284,98	Zahnweite (über 3 Zähne)				Ø B	180 <sup>+0,054</sup> <sub>+0,014</sub> µm	180,05		
E2	285h7 <sup>0</sup> <sub>-0,052</sub> µm	284,99	G1	46,9 <sup>0</sup> <sub>-0,03</sub> Cmm	46,875	Ø C	38 <sup>+0,05</sup> <sub>+0,025</sub> µm	38,03			
n x H on PCD J	16 Ø14 on PCD 310 Cr	16 Ø14 on PCD 310 Cr	g1	0,022 Di	0,01	D	8 Cr	8,11			
V	414,3 µm	414,23	Leerlaufdrehmoment				Ø S1	215 Cr	215,06		
L	141 µm	140,91	Linie 1				Ø Y1	M12 Pg	M12		
Ø Q1	35 <sup>+0,011</sup> <sub>-0,005</sub> µm	35	Geräuschpegel				@1300 rpm Eintrieb (dB(A))		69,5		
Ø Q2	35 <sup>+0,011</sup> <sub>-0,005</sub> µm	35	Verdrehsteifigkeit (Nm/arcmin)		1	Steifigkeit		574,81			
			Radiale Steifigkeit (N/µm)		1			1066			

BESONDERE ANMERKUNGEN:

Datum: **17/03/2023**

Von: **P VASLIER**

Version: **A**

Die Abbildungen der Produkte dienen nur zur Darstellung