

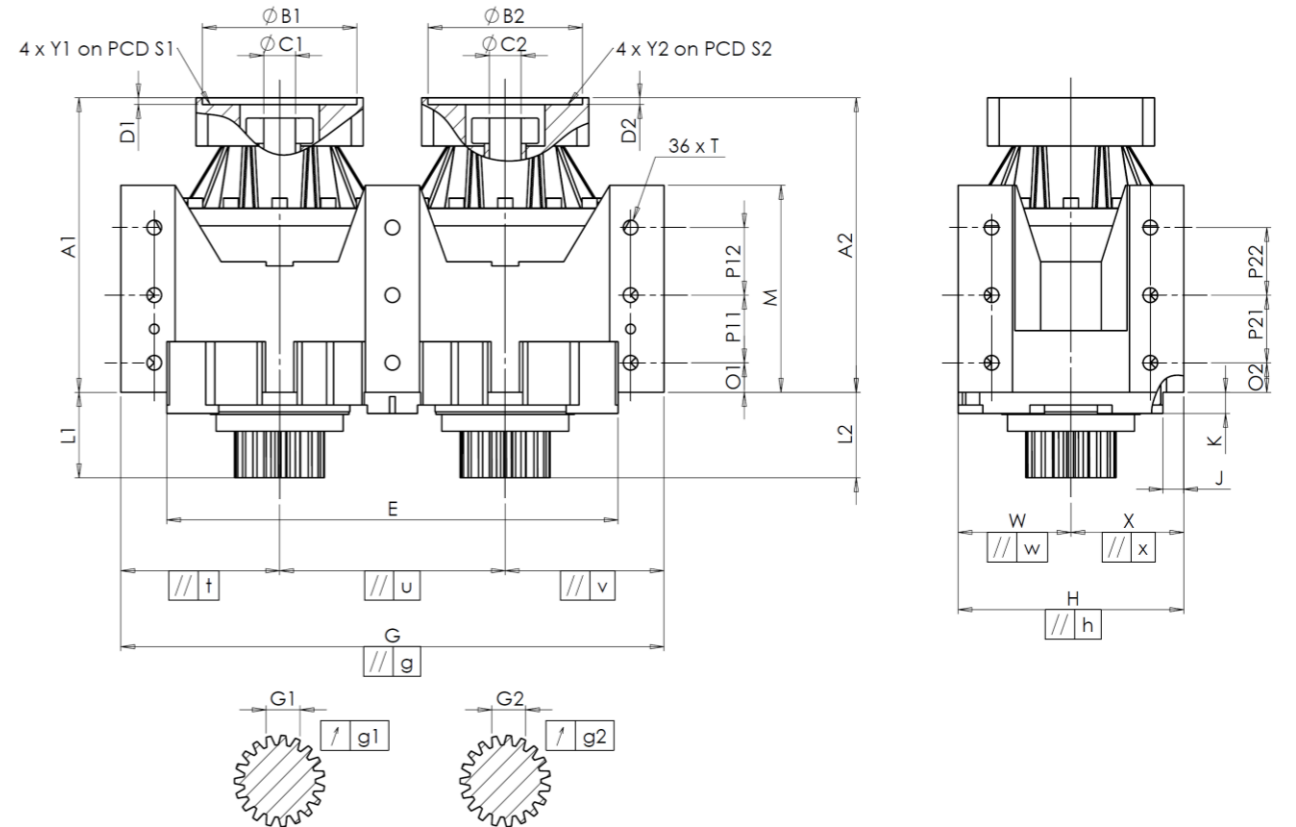
CLIENTE: GURUTZPE REF. PEDIDO: *104040 GURUTZPE
 DISTRIBUIDOR: PEDIDO INTERNO: 217343
 DESIGNACIÓN: DRPX3+M.91.3.H.28/38 NÚMERO DE SERIE: 907387
 REFERENCIA: RX133532-33 REFERENCIA DE LA BRIDA MOTOR: RX128581-02

Para la instalación, por favor consulte el Manual de Usuario DRP (182/009)

OBSERVACIONES:

Las imágenes del producto son meramente ilustrativas.

INTERFACES Y DIMENSIONES EXTERIORES: SN: 907387



General tolerance: Js13 Cmm Automatic / manual coordinate-measuring machine µm Micrometer Cr Calliper rule Di Dial indicator Pg Plug gauge

CARCASA				CARCASA				BRIDA MOTOR						
	requerida	real		requerida	real		requerida	real		requerida	real			
		F3798		O1	35	Cr	35			Ø B1	115	µm	114,96	
	E	540 ⁰ _{-0,1}	Cmm	539,969	P11	80	Cr	80		Ø C1	35	^{+0,05} _{+0,025} µm	35,03	
	G	650 ^{+0,2} _{-0,2}	Cmm	649,959	P12	80	Cr	80		D1	8	Cr	8,48	
//	g	0,045	Cmm	0,024	M	245 ^{+0,1} _{-0,1}	Cmm	244,981		Ø S1	200	Cr	200	
//	t	0,045	Cmm	0,005	O2	35	Cr	35		Ø Y1	M12	Pg	M12	
//	u	0,035	Cmm	0,007	P21	80	Cr	80		Ø B2	115	µm	114,965	
//	v	0,045	Cmm	0,002	P22	80	Cr	80		Ø C2	35	^{+0,05} _{+0,025} µm	35,035	
	W	135	Cmm	135,024	Ø T	M20	Pg	M20		D2	8	Cr	8,475	
//	w	0,035	Cmm	0,008	PIÑÓN DE SALIDA					Ø S2	200	Cr	200	
	X	135	Cmm	134,985	Piñón 1					Ø Y2	M12	Pg	M12	
//	x	0,035	Cmm	0,006	Medida cordal entre 3 dientes									
	H	270 ^{+0,04} _{-0,04}	Cmm	270,008	G1	39,25 ⁰ _{-0,03}	Cmm	39,235				Línea	Rigidez	
//	h	0,02	Cmm	0,018	g1	0,022	Di	0,02				Rigidez torsional (Nm/arcmin)	1	473,03
	A1	348,5	Cmm	349,052	Piñón 2								2	473,03
	L1	101	Cmm	101,201	Medida cordal entre 3 dientes									
	A2	348,5	Cmm	349,041	G2	39,25 ⁰ _{-0,03}	Cmm	39,23				Rigidez radial (N/µm)	1	957
	L2	101	Cmm	101,334	g2	0,022	Di	0,005					2	977
	J	35	Cr	35	Par entrada sin carga									
	K	30	Cr	30	Línea 1		0,9 Nm					Nivel sonoro		
					Línea 2		0,9 Nm					@1600 rpm entrada (dB(A))		65,5

Fecha: 07/03/2023

Revisado: C DE MIRANDA

Versión: A