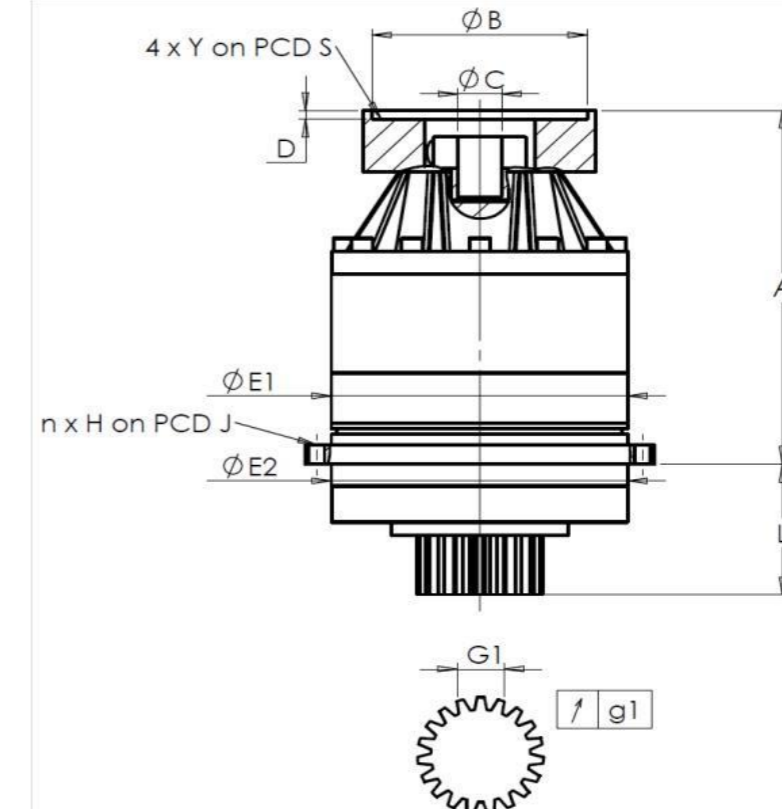


CLIENTE: PAMA (BUFFER) RIF. ORDINE CLIENTE: *559 PAMA (BUFFER)
 DISTRIBUTORE: ANDANTEX S.r.l. ORDINE INTERNO: 217341
 DESIGNAZIONE: KRP3+M.31.3.H.28/38 NUMERO DI SERIE: 907380
 RIFERIMENTO: RX129016-12 RIFERIMENTO DELLA FLANGIA MOTORE: RX128581-01

INTERFACCE E DIMENSIONI ESTERNE:

SN: 907380



General tolerance: Js13 Cmm Automatic / manual coordinate-measuring machine μm Micrometer Cr Calliper rule Di Dial indicator Pg Plug gauge

Per l'installazione, fare riferimento al manuale d'uso KRP (182/008)

OSSERVAZIONE SPECIFICA:

CASSA ESTERNA				PIGNONE IN USCITA				FLANGIA DEL MOTORE			
richiesta		misurata		richiesta		misurata		richiesta		misurata	
		E6296				F2636					
E1	255h7 ⁰ _{-0,052} μm	254,98	Scostamento (su 3 denti)				Ø B	181 μm	181		
E2	255h7 ⁰ _{-0,052} μm	254,98	G1	39,25 ⁰ _{-0,03} Cmm	39,235	Ø C	38 ^{+0,05} _{+0,025} μm	38,04			
n x H on PCD J	16 Ø13,5 on PCD 280 Cr	16 Ø13,5 on PCD 280 Cr	g1	0,022 Di	0,02	Ø D	8 Cr	8,46			
A	328,5 μm	329,27	Coppia in ingresso a vuoto				Ø S1	215 Cr	215		
L	121 μm	121,01	linea 1				Ø Y1	M12 Pg	M12		

Livello di rumore					
		Linea	Rigidità	@1600 rpm entrata (dB(A))	68,0
Rigidità torsionale (Nm/arcmin)	1	473,03			
Rigidità radiale (N/ μm)	1	1148			

Date: 10/03/2023

Visa: P VASLIER

Version: A

Le immagini dei prodotti sono a carattere puramente illustrativo.

REDEX

1, Rue Paul De Fontenay
F- 45210 FERRIERES
www.redex-group.com

Tel: +33 2 38 94 42 00
Fax: +33 2 38 94 42 99
Email: info@redex-group.com

REDEX

1, Rue Paul De Fontenay
F- 45210 FERRIERES
www.redex-group.com

Tel: +33 2 38 94 42 00
Fax: +33 2 38 94 42 99
Email: info@redex-group.com