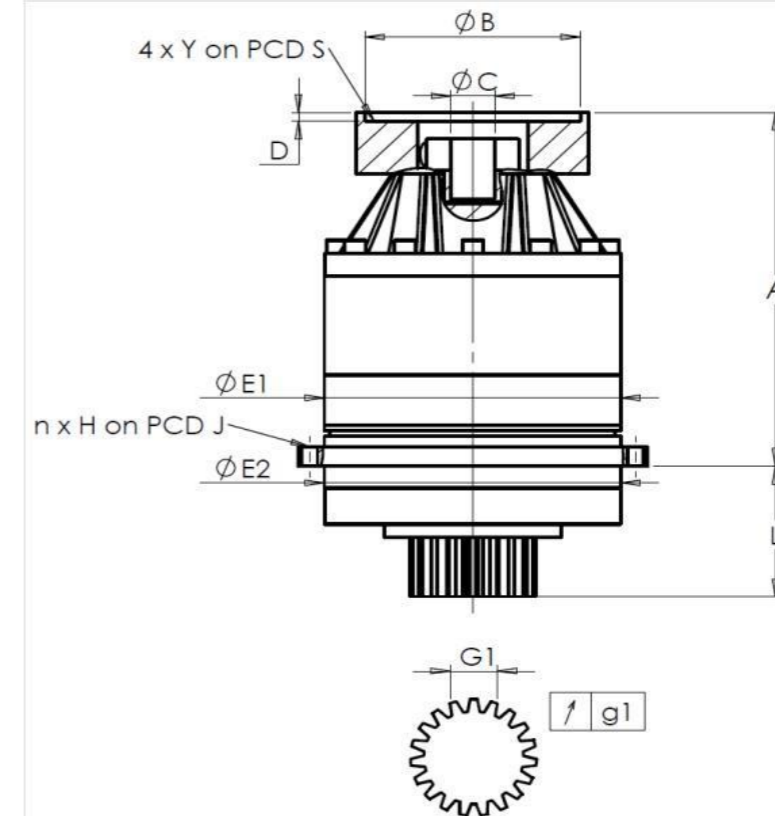


CLIENTE: PAMA (BUFFER) **RIF. ORDINE CLIENTE:** *559 PAMA (BUFFER)
DISTRIBUTORE: ANDANTEX S.r.l **ORDINE INTERNO:** 217341
DESIGNAZIONE: KRP3+M.31.3.H.28/38 **NUMERO DI SERIE:** 907379
RIFERIMENTO: RX129016-12 **RIFERIMENTO DELLA FLANGIA MOTORE:** RX128581-01

INTERFACCE E DIMENSIONI ESTERNE: **SN:** 907379



Per l'installazione, fare riferimento al manuale d'uso KRP (182/008)

OSSERVAZIONE SPECIFICA:

General tolerance: Js13	Cmm	Automatic / manual coordinate-measuring machine	µm	Micrometer	Cr	Calliper rule	Di	Dial indicator	Pg	Plug gauge	
CASSA ESTERNA			PIGNONE IN USCITA			FLANGIA DEL MOTORE					
richiesta		misurata		richiesta		misurata		richiesta		misurata	
		E6295				F2623					
E1	255h7 ⁰ _{-0,052} µm	254,97	Scostamento (su 3 denti)			Ø	B	181	µm	181	
E2	255h7 ⁰ _{-0,052} µm	254,97	G1	39,25 ⁰ _{-0,03} Cmm	39,23	Ø	C	38 ^{+0,05} _{+0,025} µm	38,04		
n x H on PCD J	16 Ø13,5 on PCD 280	16 Ø13,5 on PCD 280	g1	0,022	Di	0,02	Ø	S1	215	Cr	215
A	328,5 µm	329,27	Coppia in ingresso a vuoto			Ø	Y1	M12	Pg	M12	
L	121 µm	121,03	linea 1		1 Nm						

Livello di rumore		
	Linea	Rigidità
Rigidità torsionale (Nm/arcmin)	1	473,03
Rigidità radiale (N/µm)	1	1187

@1600 rpm entrata (dB(A))	65,5
---------------------------	------

Date: 08/03/2023

Visa: C DE MIRANDA

Version: A

Le immagini dei prodotti sono a carattere puramente illustrativo.