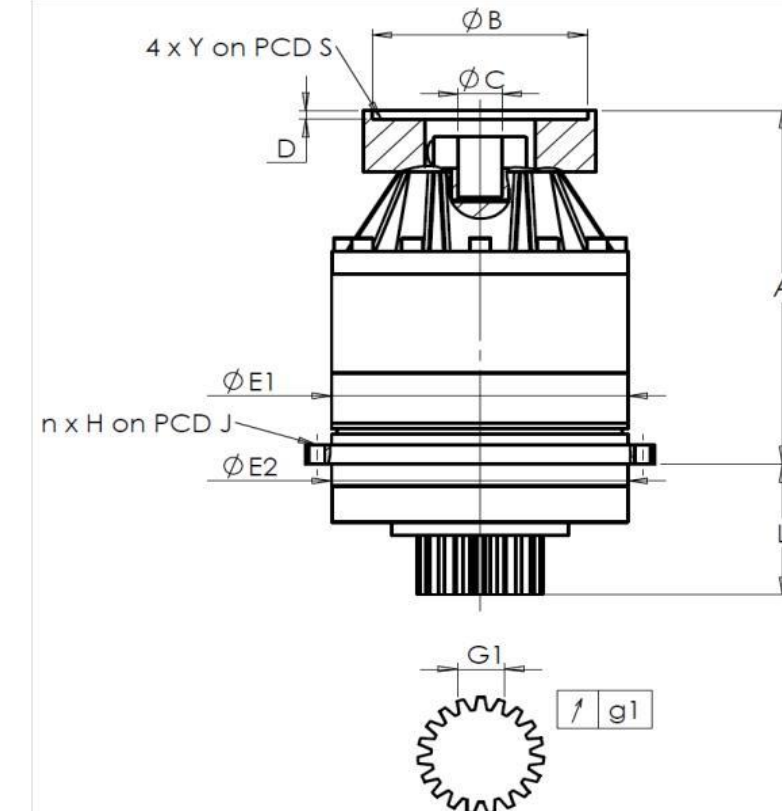


CLIENTE: PAMA (BUFFER) RIF. ORDINE CLIENTE: *559 PAMA (BUFFER)
 DISTRIBUTORE: ANDANTEX S.r.l. ORDINE INTERNO: 217341
 DESIGNAZIONE: KRP2.M1.31.3.H.28/38 NUMERO DI SERIE: 907377
 RIFERIMENTO: RX133901-12 RIFERIMENTO DELLA FLANGIA MOTORE: RX128581-01

INTERFACCE E DIMENSIONI ESTERNE:

SN: 907377



General tolerance: Js13 Cmm Automatic / manual coordinate-measuring machine µm Micrometer Cr Calliper rule Di Dial indicator Pg Plug gauge

Per l'installazione, fare riferimento al manuale d'uso KRP (182/008)

CASSA ESTERNA				PIGNONE IN USCITA				FLANGIA DEL MOTORE				
richiesta		misurata		richiesta		misurata		richiesta		misurata		
		F292				F776						
E1	212h7 ⁰ _{-0,046} µm		211,98	Scostamento (su 4 denti)				Ø	B	181	µm	181
E2	200h7 ⁰ _{-0,046} µm		199,96	G1	44,27 ⁰ _{-0,03} Cmm		44,26	Ø	C	38 ^{+0,05} _{+0,025} µm		38,04
n x H on PCD J	12 Ø9 on PCD 233 Cr		12 Ø9 on PCD 233 Cr	g1	0,022 Di		0,005	Ø	S1	215 Cr		215
A	288 µm		288,77	Coppia in ingresso a vuoto				Ø	Y1	M12 Pg		M12
L	94 µm		93,83	linea 1		0,6 Nm						

OSSERVAZIONE SPECIFICA:

Livello di rumore					
		Linea	Rigidità	@1600 rpm entrata (dB(A))	62,0
Rigidità torsionale (Nm/arcmin)	1		243,75		
Rigidità radiale (N/µm)	1		650		

Date: 03/04/2023

Visa: C DE MIRANDA

Version: A

Le immagini dei prodotti sono a carattere puramente illustrativo.

REDEX

1, Rue Paul De Fontenay
F- 45210 FERRIERES
www.redex-group.com

Tel: +33 2 38 94 42 00
Fax: +33 2 38 94 42 99
Email: info@redex-group.com

REDEX

1, Rue Paul De Fontenay
F- 45210 FERRIERES
www.redex-group.com

Tel: +33 2 38 94 42 00
Fax: +33 2 38 94 42 99
Email: info@redex-group.com