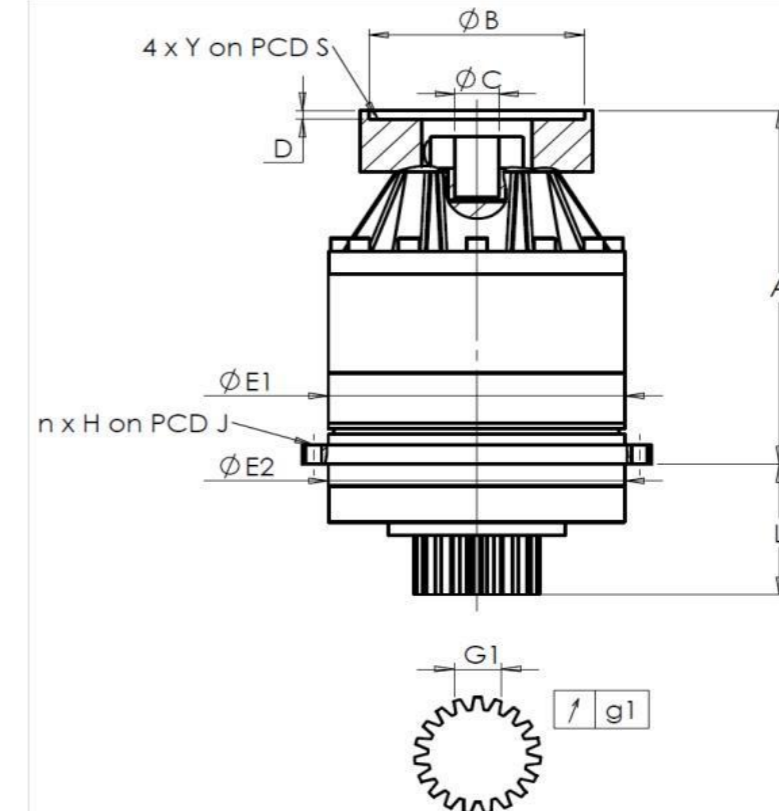


CLIENTE: PAMA (BUFFER) RIF. ORDINE CLIENTE: \*559 PAMA (BUFFER)  
 DISTRIBUTORE: ANDANTEX S.r.l. ORDINE INTERNO: 217341  
 DESIGNAZIONE: KRP2.M1.17.3.H.28/38 NUMERO DI SERIE: 907373  
 RIFERIMENTO: RX133901-41 RIFERIMENTO DELLA FLANGIA MOTORE: RX128581-01

INTERFACCE E DIMENSIONI ESTERNE:

SN: 907373



General tolerance: Js13 Cmm Automatic / manual coordinate-measuring machine  $\mu\text{m}$  Micrometer Cr Calliper rule Di Dial indicator Pg Plug gauge

Per l'installazione, fare riferimento al manuale d'uso KRP (182/008)

CASSA ESTERNA					PIGNONE IN USCITA				FLANGIA DEL MOTORE			
richiesta		misurata			richiesta		misurata		richiesta		misurata	
		F784					E8728					
E1	212h7 <sup>0</sup> <sub>-0,046</sub>	$\mu\text{m}$	211,98	Scostamento (su 4 denti)				Ø	B	181	$\mu\text{m}$	181
E2	200h7 <sup>0</sup> <sub>-0,046</sub>	$\mu\text{m}$	199,99	G1	44,27 <sup>0</sup> <sub>-0,03</sub>	Cmm	44,25	Ø	C	38 <sup>+0,05</sup> <sub>+0,025</sub>	$\mu\text{m}$	38,04
n x H on PCD J	12 Ø9 on PCD 233	Cr	12 Ø9 on PCD 233	g1	0,022	Di	0,005	Ø	D	8	Cr	8,44
A	288	$\mu\text{m}$	288,79	Coppia in ingresso a vuoto				Ø	S1	215	Cr	215
L	94	$\mu\text{m}$	93,82	linea 1		0,7 Nm		Ø	Y1	M12	Pg	M12

OSSERVAZIONE SPECIFICA:

Livello di rumore		
	Linea	Rigidità
Rigidità torsionale (Nm/arcmin)	1	243,75
Rigidità radiale (N/ $\mu\text{m}$ )	1	658

@1600 rpm entrata (dB(A)) 65,0

Date: 22/03/2023

Visa: P VASLIER

Version: A

Le immagini dei prodotti sono a carattere puramente illustrativo.

# REDEX

1, Rue Paul De Fontenay  
 F- 45210 FERRIERES  
 www.redex-group.com

Tel: +33 2 38 94 42 00  
 Fax: +33 2 38 94 42 99  
 Email: info@redex-group.com

# REDEX

1, Rue Paul De Fontenay  
 F- 45210 FERRIERES  
 www.redex-group.com

Tel: +33 2 38 94 42 00  
 Fax: +33 2 38 94 42 99  
 Email: info@redex-group.com