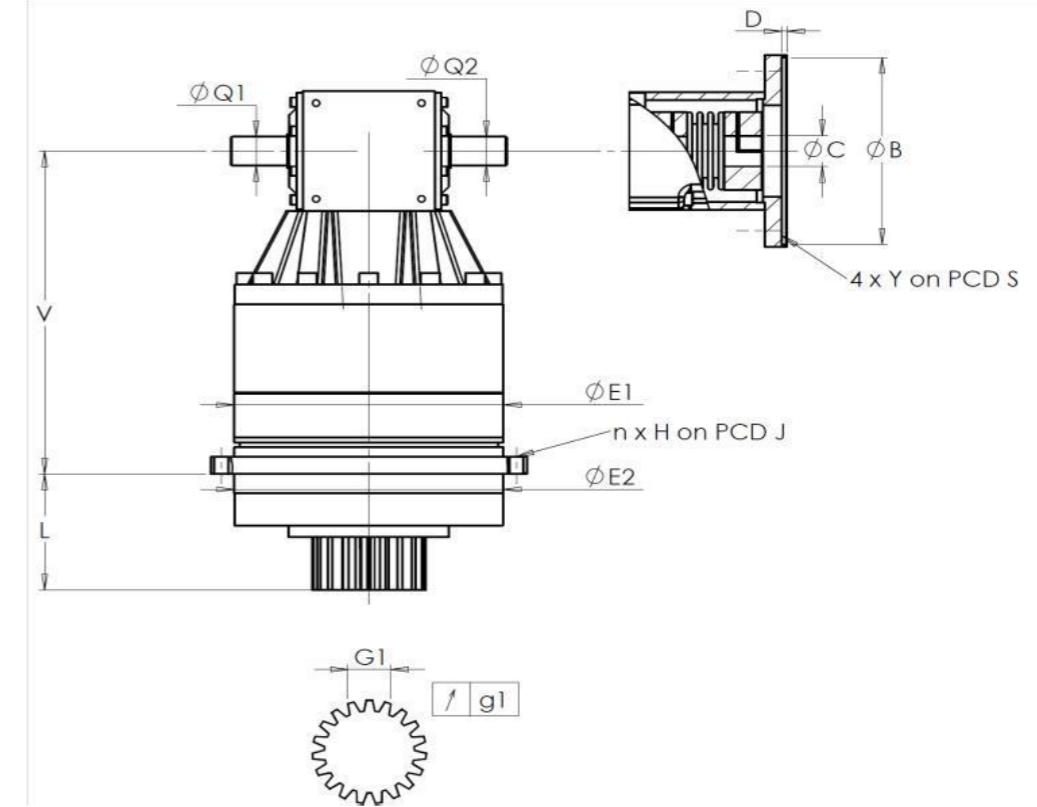


CLIENTE: **COMEC INNOVATIVE** RIF. ORDINE CLIENTE: ***475 COMEC INNOVATIVE**
 DISTRIBUTORE: **ANDANTEX S.r.l** ORDINE INTERNO: **217208**
 DESIGNAZIONE: **KRP4+R.21.4.H** NUMERO DI SERIE: **907368**
 RIFERIMENTO: **RX129176-11** RIFERIMENTO DELLA FLANGIA MOTORE:

INTERFACCE E DIMENSIONI ESTERNE: SN: **907368**



Per l'installazione, fare riferimento al manuale d'uso KRP (182/008)

OSSERVAZIONE SPECIFICA:

General tolerance: Js13 *Cmm* Automatic / manual coordinate-measuring machine μm Micrometer *Cr* Calliper rule *Di* Dial indicator *Pg* Plug gauge

CASSA ESTERNA				PIGNONE IN USCITA				FLANGIA DEL MOTORE			
richiesta		misurata		richiesta		misurata		richiesta		misurata	
		F3325				F538				-	
E1	285h7 ⁰ _{-0,052} μm	284,98		Scostamento (su 3 denti)				\emptyset	B	μm	
E2	285h7 ⁰ _{-0,052} μm	284,98		\nearrow G1	46,9 ⁰ _{-0,03} <i>Cmm</i>	46,885		\emptyset	C	μm	
n x H on PCD J	16 \emptyset 14 on PCD 310	<i>Cr</i>	16 \emptyset 14 on PCD 310	\nearrow g1	0,022	<i>Di</i>	0,01	\emptyset	D	<i>Cr</i>	
V	414,3	μm	414,14	Coppia in ingresso a vuoto				\emptyset	S1	<i>Cr</i>	
L	141	μm	141,19	linea 1		4,3 Nm		\emptyset	Y1	<i>Pg</i>	
\emptyset Q1	35	^{+0,011} _{-0,005} μm	34,998	Livello di rumore							
\emptyset Q2	35	^{+0,011} _{-0,005} μm	35,001			Linea	Rigidità	@1300 rpm entrata (dB(A))		69,0	
				Rigidità torsionale (Nm/arcmin)		1	574,81				
				Rigidità radiale (N/ μm)		1	1310				

Date: **13/03/2023**

Visa: **C DE MIRANDA**

Version: **A**

Le immagini dei prodotti sono a carattere puramente illustrativo.

REDEX

1, Rue Paul De Fontenay
F- 45210 FERRIERES
www.redex-group.com

Tel: +33 2 38 94 42 00
Fax: +33 2 38 94 42 99
Email: info@redex-group.com

REDEX

1, Rue Paul De Fontenay
F- 45210 FERRIERES
www.redex-group.com

Tel: +33 2 38 94 42 00
Fax: +33 2 38 94 42 99
Email: info@redex-group.com