

Scheda di prestazione

RX183-006-A

1/2

Scheda di prestazione

RX183-006-A

2/2

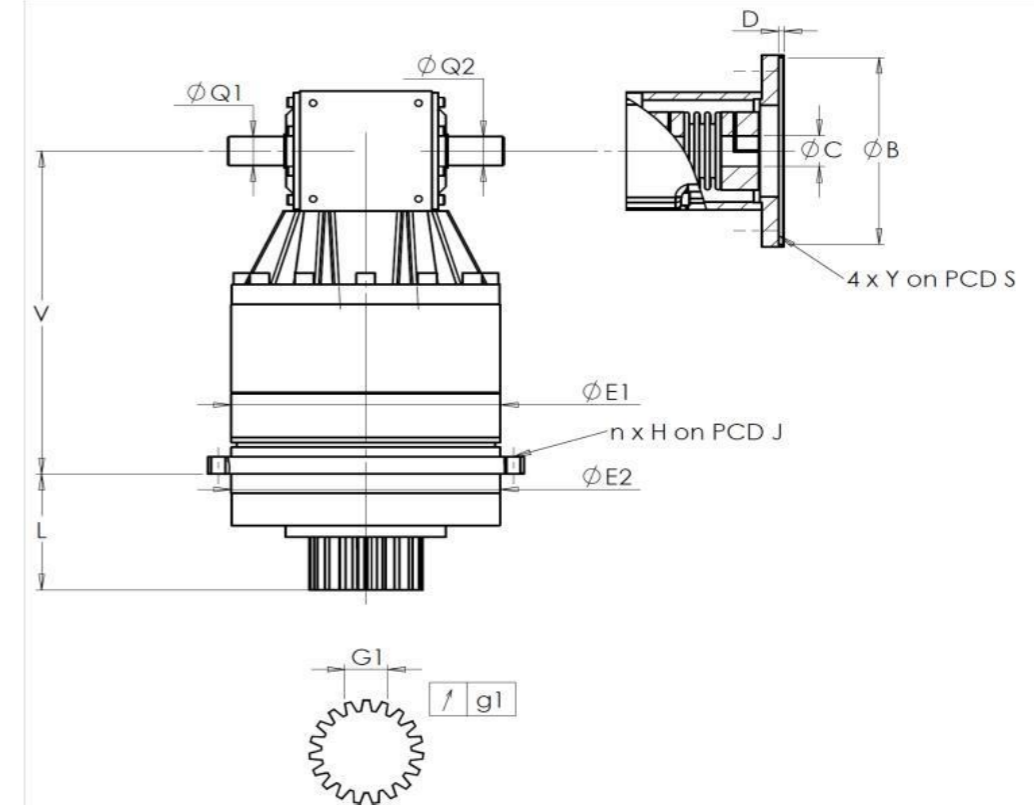
CLIENTE: **COMEC INNOVATIVE** RIF. ORDINE CLIENTE: ***475 COMEC INNOVATIVE**

DISTRIBUTORE: **ANDANTEX S.r.l** ORDINE INTERNO: **217208**

DESIGNAZIONE: **KRP4+R.21.4.H** NUMERO DI SERIE: **907367**

RIFERIMENTO: **RX129176-11** RIFERIMENTO DELLA FLANGIA MOTORE:

INTERFACCE E DIMENSIONI ESTERNE:

SN: **907367**

Per l'installazione, fare riferimento al manuale d'uso KRP (182/008)

OSSERVAZIONE SPECIFICA:

General tolerance: Js13 *Cmm* Automatic / manual coordinate-measuring machine μm Micrometer *Cr* Calliper rule *Di* Dial indicator *Pg* Plug gauge

| CASSA ESTERNA | | | | PIGNONE IN USCITA | | | | FLANGIA DEL MOTORE | | | | |
|----------------|--|---------------|------------------------------|--------------------------------------|---|-----------|--------|--------------------|---------------------------|----------|---------------|------|
| richiesta | | misurata | | richiesta | | misurata | | richiesta | | misurata | | |
| | | F3323 | | | | F544 | | | | - | | |
| E1 | 285h7 ⁰ _{-0,052} μm | | 284,99 | Scostamento (su 3 denti) | | | | \emptyset | B | | μm | |
| E2 | 285h7 ⁰ _{-0,052} μm | | 284,99 | \nearrow G1 | 46,9 ⁰ _{-0,03} <i>Cmm</i> | | 46,88 | \emptyset | C | | μm | |
| n x H on PCD J | 16 \emptyset 14 on PCD 310 | <i>Cr</i> | 16 \emptyset 14 on PCD 310 | \nearrow g1 | 0,022 | <i>Di</i> | 0,01 | \emptyset | D | | <i>Cr</i> | |
| V | 414,3 | μm | 414,21 | Coppia in ingresso a vuoto | | | | \emptyset | S1 | | <i>Cr</i> | |
| L | 141 | μm | 141,34 | linea 1 | | 4,3 Nm | | \emptyset | Y1 | | <i>Pg</i> | |
| \emptyset Q1 | 35 ^{+0,011} _{-0,005} μm | | 35,002 | Linea | | | | Rigidità | | | | |
| \emptyset Q2 | 35 ^{+0,011} _{-0,005} μm | | 35,004 | Rigidità torsionale (Nm/arcmin) | | 1 | 574,81 | | Livello di rumore | | | |
| | | | | Rigidità radiale (N/ μm) | | 1 | 1334 | | @1300 rpm entrata (dB(A)) | | | 70,0 |

Date: **13/03/2023**Visa: **C DE MIRANDA**Version: **A**

Le immagini dei prodotti sono a carattere puramente illustrativo.

REDEX

1, Rue Paul De Fontenay
F- 45210 FERRIERES
www.redex-group.com

Tel: +33 2 38 94 42 00
Fax: +33 2 38 94 42 99
Email: info@redex-group.com

REDEX

1, Rue Paul De Fontenay
F- 45210 FERRIERES
www.redex-group.com

Tel: +33 2 38 94 42 00
Fax: +33 2 38 94 42 99
Email: info@redex-group.com