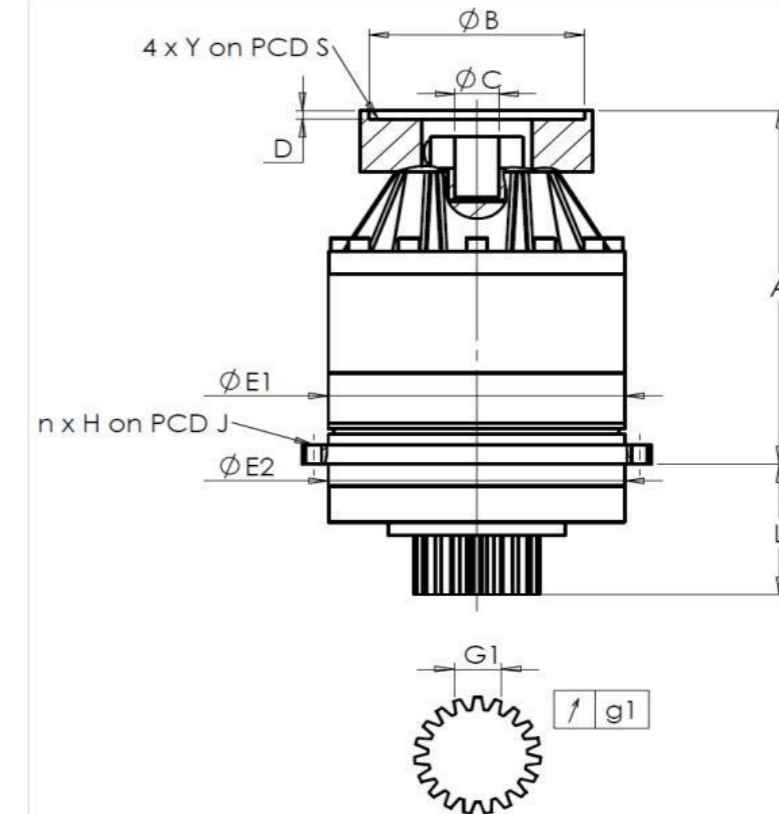


CLIENTE: **PAMA** RIF. ORDINE CLIENTE: **\*474 PAMA**  
 DISTRIBUTORE: **ANDANTEX S.r.l** ORDINE INTERNO: **217207**  
 DESIGNAZIONE: **KRP3+M.31.3.H.28/38** NUMERO DI SERIE: **907360**  
 RIFERIMENTO: **RX129016-12** RIFERIMENTO DELLA FLANGIA MOTORE: **RX128581-01**

INTERFACCE E DIMENSIONI ESTERNE: SN: **907360**



Per l'installazione, fare riferimento al manuale d'uso KRP (182/008)

General tolerance: Js13 Cmm Automatic / manual coordinate-measuring machine µm Micrometer Cr Calliper rule Di Dial indicator Pg Plug gauge

CASSA ESTERNA				PIGNONE IN USCITA				FLANGIA DEL MOTORE			
richiesta		misurata		richiesta		misurata		richiesta		misurata	
		E6294				F2635					
E1	255h7 <sup>0</sup> <sub>-0,052</sub> µm	254,97	<b>Scostamento (su 3 denti)</b>				Ø B	181 µm	181		
E2	255h7 <sup>0</sup> <sub>-0,052</sub> µm	254,97	G1	39,25 <sup>0</sup> <sub>-0,03</sub> Cmm	39,23	Ø C	38 <sup>+0,05</sup> <sub>+0,025</sub> µm	38,045			
n x H on PCD J	16 Ø13,5 on PCD 280 Cr	16 Ø13,5 on PCD 280 Cr	g1	0,022 Di	0,01	Ø D	8 Cr	8,42			
A	328,5 µm	329,23	<b>Coppia in ingresso a vuoto</b>				Ø S1	215 Cr	215		
L	121 µm	120,98	linea 1		1,1 Nm	Ø Y1	M12 Pg	M12			

OSSERVAZIONE SPECIFICA:

Livello di rumore		
	Linea	Rigidità
Rigidità torsionale (Nm/arcmin)	1	473,03
Rigidità radiale (N/µm)	1	1129

Date: **08/03/2023**

Visa: **C DE MIRANDA**

Version: **A**

Le immagini dei prodotti sono a carattere puramente illustrativo.