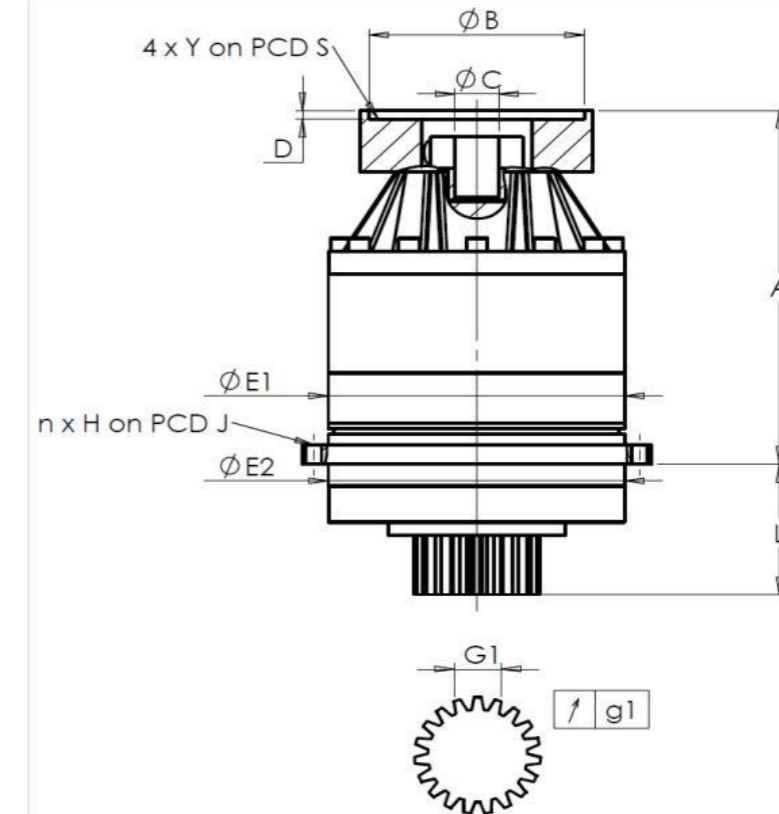


CLIENTE: **MCM MADAR** RIF. ORDINE CLIENTE: ***458 MCM MADAR**
 DISTRIBUTORE: **ANDANTEX S.r.l** ORDINE INTERNO: **217188**
 DESIGNAZIONE: **KRP2.M1.31.3.H.28/38** NUMERO DI SERIE: **907358**
 RIFERIMENTO: **RX133901-12** RIFERIMENTO DELLA FLANGIA MOTORE: **RX129461-01**

INTERFACCE E DIMENSIONI ESTERNE: SN: **907358**



Per l'installazione, fare riferimento al manuale d'uso KRP (182/008)

General tolerance: Js13 *Cmm* Automatic / manual coordinate-measuring machine μm Micrometer *Cr* Calliper rule *Di* Dial indicator *Pg* Plug gauge

CASSA ESTERNA				PIGNONE IN USCITA				FLANGIA DEL MOTORE			
richiesta		misurata		richiesta		misurata		richiesta		misurata	
		E6368				F742					
E1	212h7 ⁰ _{-0,046} μm		211,98	Scostamento (su 4 denti)				Ø	B	131	μm 131
E2	200h7 ⁰ _{-0,046} μm		199,97	G1	44,27 ⁰ _{-0,03} <i>Cmm</i>		44,255	Ø	C	32 ^{+0,05} _{+0,025} μm	32,025
n x H on PCD J	12 Ø9 on PCD 233 <i>Cr</i>		12 Ø9 on PCD 233 <i>Cr</i>	g1	0,022 <i>Di</i>		0,02	Ø	S1	165 <i>Cr</i>	165
A	273 μm		273,72	Coppia in ingresso a vuoto				Ø	Y1	M10 <i>Pg</i>	M10
L	94 μm		93,87	linea 1		0,3 Nm					

OSSERVAZIONE SPECIFICA:

			Livello di rumore	
			@1600 rpm entrata (dB(A))	64,0
	Linea	Rigidità		
Rigidità torsionale (Nm/arcmin)	1	243,75		
Rigidità radiale (N/ μm)	1	608		

Date: **22/02/2023**

Visa: **C DE MIRANDA**

Version: **A**

Le immagini dei prodotti sono a carattere puramente illustrativo.