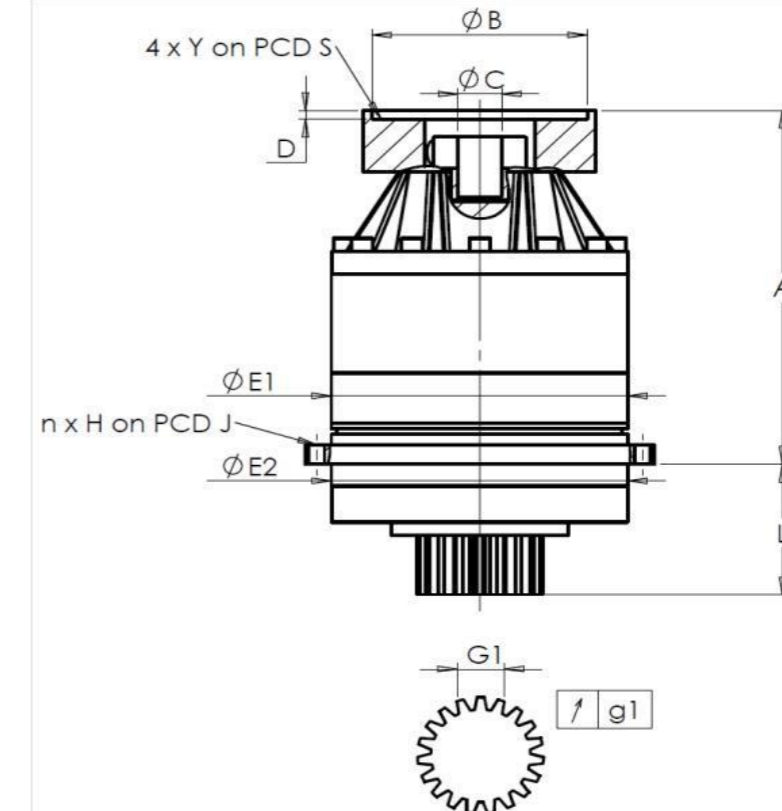


CLIENTE: **MECOF** RIF. ORDINE CLIENTE: ***550 MECOF**
 DISTRIBUTORE: **ANDANTEX S.r.l** ORDINE INTERNO: **217324**
 DESIGNAZIONE: **KRP3.M1.31.3.H.28/38** NUMERO DI SERIE: **907342**
 RIFERIMENTO: **RX134340-12** RIFERIMENTO DELLA FLANGIA MOTORE: **RX133903-01**

INTERFACCE E DIMENSIONI ESTERNE:

SN: **907342**

General tolerance: Js13 *Cmm* Automatic / manual coordinate-measuring machine μm Micrometer *Cr* Calliper rule *Di* Dial indicator *Pg* Plug gauge

Per l'installazione, fare riferimento al manuale d'uso KRP (182/008)

CASSA ESTERNA				PIGNONE IN USCITA				FLANGIA DEL MOTORE			
richiesta		misurata		richiesta		misurata		richiesta		misurata	
		G1451				F2671					
E1	255h7 ⁰ _{-0,052}	μm	254,96	Scostamento (su 3 denti)				Ø	B	180H6 ^{+0,025} ₀	μm 180,01
E2	255h7 ⁰ _{-0,052}	μm	254,96	G1	39,25 ⁰ _{-0,03}	<i>Cmm</i>	39,235	Ø	C	38F7 ^{+0,050} _{+0,025}	μm 38,05
n x H on PCD J	16 Ø13,5 on PCD 280	<i>Cr</i>	16 Ø13,5 on PCD 280	g1	0,022	<i>Di</i>	0,02	Ø	D	8	<i>Cr</i> 8,03
A	328,5	μm	329,23	Coppia in ingresso a vuoto				Ø	S1	215	<i>Cr</i> 215
L	121	μm	121,02	linea 1		1,5 Nm		Ø	Y1	M12	<i>Pg</i> M12

OSSERVAZIONE SPECIFICA:

Livello di rumore		
	Linea	Rigidità
Rigidità torsionale (Nm/arcmin)	1	484
Rigidità radiale (N/ μm)	1	1070

Date: **04/04/2023**Visa: **C DE MIRANDA**Version: **A**

Le immagini dei prodotti sono a carattere puramente illustrativo.

REDEX1, Rue Paul De Fontenay
F- 45210 FERRIERES
www.redex-group.comTel: +33 2 38 94 42 00
Fax: +33 2 38 94 42 99
Email: info@redex-group.com**REDEX**1, Rue Paul De Fontenay
F- 45210 FERRIERES
www.redex-group.comTel: +33 2 38 94 42 00
Fax: +33 2 38 94 42 99
Email: info@redex-group.com