

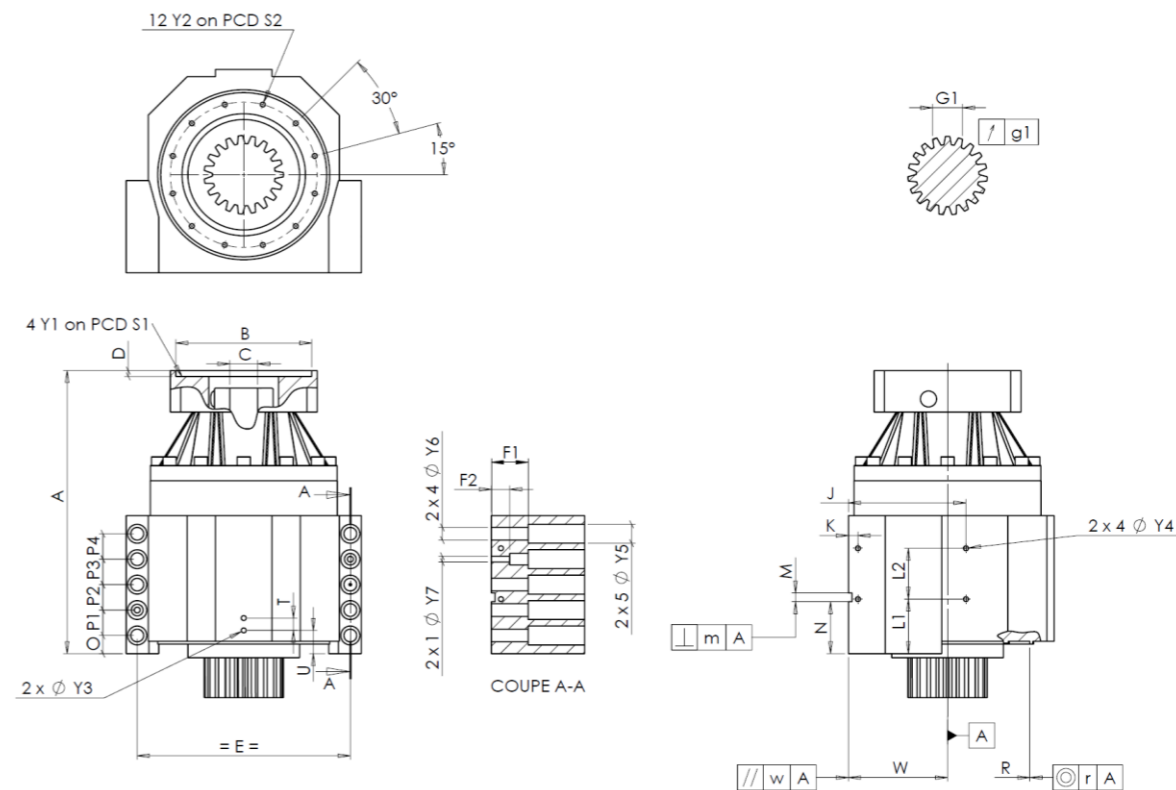
CLIENTE: MECOF	RIF. ORDINE CLIENTE: *550 MECOF
DISTRIBUTORE: ANDANTEX S.r.l	ORDINE INTERNO: 217324
DESIGNAZIONE: KRPX3.M1.31.3.H.28/38	NUMERO DI SERIE: 907337
RIFERIMENTO: RX134339-12	RIFERIMENTO DELLA FLANGIA MOTORE: RX133903-01

Per l'installazione, fare riferimento al manuale d'uso KRPX (182/010)

OSSERVAZIONE SPECIFICA:

Le immagini dei prodotti sono a carattere puramente illustrativo.

INTERFACCE E DIMENSIONI ESTERNE: SN: **907337**



General tolerance: Js13 Cmm Automatic / manual coordinate-measuring machine μm Micrometer Cr Calliper rule Di Dial indicator Pg Plug gauge

CASSA ESTERNA				CASSA ESTERNA				FLANGIA DEL MOTORE						
richiesta		misurata		richiesta		misurata		richiesta		misurata				
			F86		L1	75	Cr	75						
	Y2	M8x15	Pg	M8x15	L2	70	Cr	70	∅	B	180H6 ^{+0,025} ₀ μm	180,01		
∅	S2	200 ^{+0,1} _{-0,1}	Cr	200	J	160	Cr	160	∅	C	38F7 ^{+0,050} _{+0,025} μm	38,04		
	A	389,5	μm	389,33	K	13	Cr	13		D	8	Cr	8	
	E	290	Cr	290	2 x 4∅	Y4	M8x15	Pg	M8x15	∅	S1	215	Cr	215
	O	25	Cr	25		F1	50	Cr	50	∅	Y1	M12	Pg	M12
	P1	35	Cr	35		F2	25	Cr	25	Coppia in ingresso a vuoto				
	P2	35	Cr	35	2 x 1∅	Y7	12	μm	12	linea 1		1,2 Nm		
	P3	35	Cr	35	2 x 4∅	Y6	17,5	μm	17,5					
	P4	35	Cr	35	2 x 5∅	Y5	26	μm	26					
	T	17	Cr	17		M H6	12 ^{+0,011} ₀	Cmm	12,003		Linea	Rigidità		
	U	32	Cr	32	⊥	m	0,05	Cmm	0,009	Rigidità torsionale (Nm/arcmin)		1	473,03	
2 x 1∅	Y3	M8x15	Pg	M8x15		N	71,5 ^{+0,1} _{-0,1}	Cmm	71,458	Rigidità radiale (N/μm)		1	1026	
	R	226 ^{+0,2} _{+0,1}	Cmm	226,142	A	W	135 ^{+0,035} _{-0,035}	Cmm	135,018					
	∅	r	0,1	Cmm	0,026	//	w	0,03	/A	Cmm	0,002			

PIGNONE IN USCITA				Livello di rumore	
			F2672	@1600 rpm entrata (dB(A))	68,5
Scostamento (su 3 denti)					
	G1	39,25 ⁰ _{-0,03}	Cmm	39,235	
	g1	0,022	Di	0,01	

Date: **23/03/2023**

Visa: **C DE MIRANDA**

Version: **A**