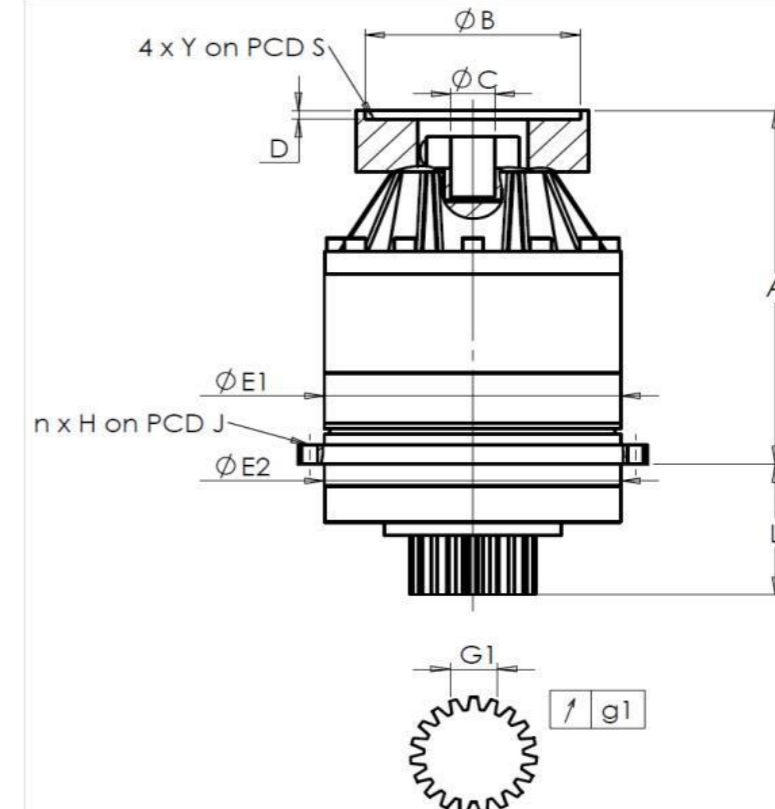


KUNDE: **LICON** BESTELLNUMMER: **\*4500042039 LICON**  
 VERTRETER: **REDEX GmbH** REDEX AUFTRAGSNR: **217312**  
 ARTIKEL: **KRP3+M.17.3.H.28/38** SERIENNR: **907335**  
 ARTIKELNUMMER: **RX129016-41** REFERENZ DES MOTORFLANSCHES: **RX128581-01**

ANSCHLÜSSE & AUSSENABMESSUNGEN: SN: **907335**



General tolerance: Js13 Cmm Automatic / manual coordinate-measuring machine µm Micrometer Cr Calliper rule Di Dial indicator Pg Plug gauge

Für die Montage, folgen Sie bitte unserem Dokument "User Manual KRP" (RX182/008)

GEHÄUSE				ABTRIEBSRITZEL				MOTORFLANSCH			
Sollwert		Istwert		Sollwert		Istwert		Sollwert		Istwert	
		E8158				F2571					
E1	255h7 <sup>0</sup> <sub>-0,052</sub> µm	254,97	Zahnweite (über 3 Zähne)				Ø B	181 µm	181		
E2	255h7 <sup>0</sup> <sub>-0,052</sub> µm	254,95	G1	39,25 <sup>0</sup> <sub>-0,03</sub> Cmm	39,23	Ø C	38 <sup>+0,05</sup> <sub>+0,025</sub> µm	38,035			
n x H on PCD J	16 Ø13,5 on PCD 280 Cr	16 Ø13,5 on PCD 280 Cr	g1	0,022 Di	0,02	Ø D	8 Cr	8,45			
A	328,5 µm	329,24	Leerlaufdrehmoment				Ø S1	215 Cr	215		
L	121 µm	120,91	Linie 1				Ø Y1	M12 Pg	M12		
								Geräuschpegel			
								@1600 rpm Eintrieb (dB(A))		68,0	

BESONDERE ANMERKUNGEN:

	Linie	Steifigkeit
Verdrehsteifigkeit (Nm/arcmin)	1	473,03
Radiale Steifigkeit (N/µm)	1	1095

Datum: **01/03/2023**

Von: **C DE MIRANDA**

Version: **A**

Die Abbildungen der Produkte dienen nur zur Darstellung