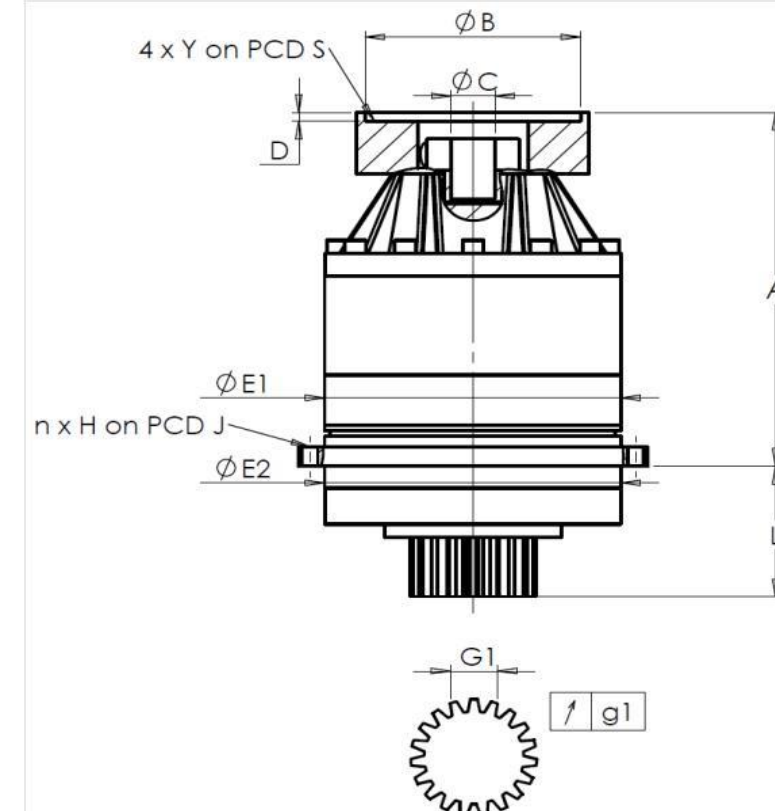


KUNDE: LICON BESTELLNUMMER: *4500042039 LICON
 VERTRETER: REDEX GmbH REDEX AUFTRAGSNR: 217312
 ARTIKEL: KRP3+M.17.3.H.28/38 SERIENNR: 907334
 ARTIKELNUMMER: RX129016-41 REFERENZ DES MOTORFLANSCHES: RX128581-01

ANSCHLÜSSE & AUSSENABMESSUNGEN: SN: 907334



General tolerance: Js13 Cmm Automatic / manual coordinate-measuring machine µm Micrometer Cr Calliper rule Di Dial indicator Pg Plug gauge

Für die Montage, folgen Sie bitte unserem Dokument "User Manual KRP" (RX182/008)

GEHÄUSE				ABTRIEBSRITZEL				MOTORFLANSCH			
Sollwert		Istwert		Sollwert		Istwert		Sollwert		Istwert	
E6305				F2572							
E1	255h7 ⁰ _{-0,052} µm	254,97		Zahnweite (über 3 Zähne)				Ø B	181 µm	181	
E2	255h7 ⁰ _{-0,052} µm	254,96		G1	39,25 ⁰ _{-0,03} Cmm	39,225		Ø C	38 ^{+0,05} _{+0,025} µm	38,035	
n x H on PCD J	16 Ø13,5 on PCD 280 Cr	16 Ø13,5 on PCD 280 Cr		g1	0,022 Di	0,02		D	8 Cr	8,45	
A	328,5 µm	329,22		Leerlaufdrehmoment				Ø S1	215 Cr	215	
L	121 µm	121,03		Linie 1				Ø Y1	M12 Pg	M12	

BESONDERE ANMERKUNGEN:

Geräuschpegel		
	Linie	Steifigkeit
Verdrehsteifigkeit (Nm/arcmin)	1	473,03
Radiale Steifigkeit (N/µm)	1	1131

Datum: 01/03/2023

Von: C DE MIRANDA

Version: A

Die Abbildungen der Produkte dienen nur zur Darstellung



1, Rue Paul De Fontenay
 F- 45210 FERRIERES
 www.redex-group.com

Tel: +33 2 38 94 42 00
 Fax: +33 2 38 94 42 99
 Email: info@redex-group.com



1, Rue Paul De Fontenay
 F- 45210 FERRIERES
 www.redex-group.com

Tel: +33 2 38 94 42 00
 Fax: +33 2 38 94 42 99
 Email: info@redex-group.com