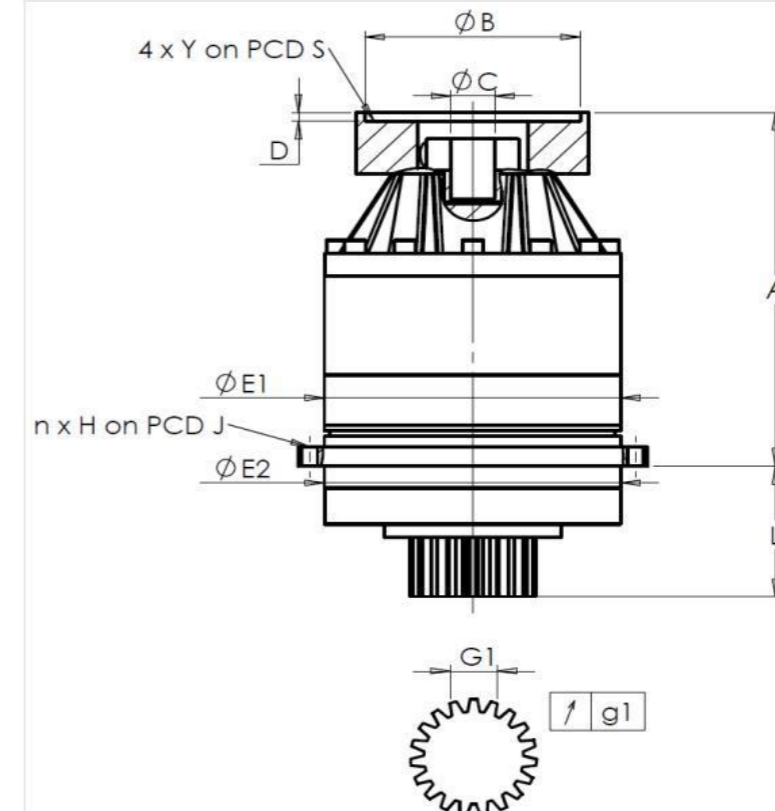


KUNDE: LICON BESTELLNUMMER: \*4500042039 LICON  
 VERTRETER: REDEX GmbH REDEX AUFTRAGSNR: 217312  
 ARTIKEL: KRP3+M.17.3.H.28/38 SERIENNR: 907332  
 ARTIKELNUMMER: RX129016-41 REFERENZ DES MOTORFLANSCHES: RX128581-01

ANSCHLÜSSE & AUSSENABMESSUNGEN: SN: 907332



General tolerance: Js13 Cmm Automatic / manual coordinate-measuring machine µm Micrometer Cr Calliper rule Di Dial indicator Pg Plug gauge

Für die Montage, folgen Sie bitte unserem Dokument "User Manual KRP" (RX182/008)

GEHÄUSE				ABTRIEBSRITZEL				MOTORFLANSCH			
Sollwert		Istwert		Sollwert		Istwert		Sollwert		Istwert	
E6307				F2589							
E1	255h7 <sup>0</sup> <sub>-0,052</sub> µm	254,99		Zahnweite (über 3 Zähne)				Ø B	181 µm	181	
E2	255h7 <sup>0</sup> <sub>-0,052</sub> µm	254,96		G1	39,25 <sup>0</sup> <sub>-0,03</sub> Cmm	39,23		Ø C	38 <sup>+0,05</sup> <sub>+0,025</sub> µm	38,035	
n x H on PCD J	16 Ø13,5 on PCD 280 Cr	16 Ø13,5 on PCD 280 Cr		g1	0,022 Di	0,02		D	8 Cr	8,45	
A	328,5 µm	329,29		Leerlaufdrehmoment				Ø S1	215 Cr	215	
L	121 µm	120,98		Linie 1				Ø Y1	M12 Pg	M12	

BESONDERE ANMERKUNGEN:

Geräuschpegel		
	Linie	Steifigkeit
Verdrehsteifigkeit (Nm/arcmin)	1	473,03
Radiale Steifigkeit (N/µm)	1	1150

@1600 rpm Eintrieb (dB(A)) 66,5

Datum: 01/03/2023

Von: C DE MIRANDA

Version: A

Die Abbildungen der Produkte dienen nur zur Darstellung