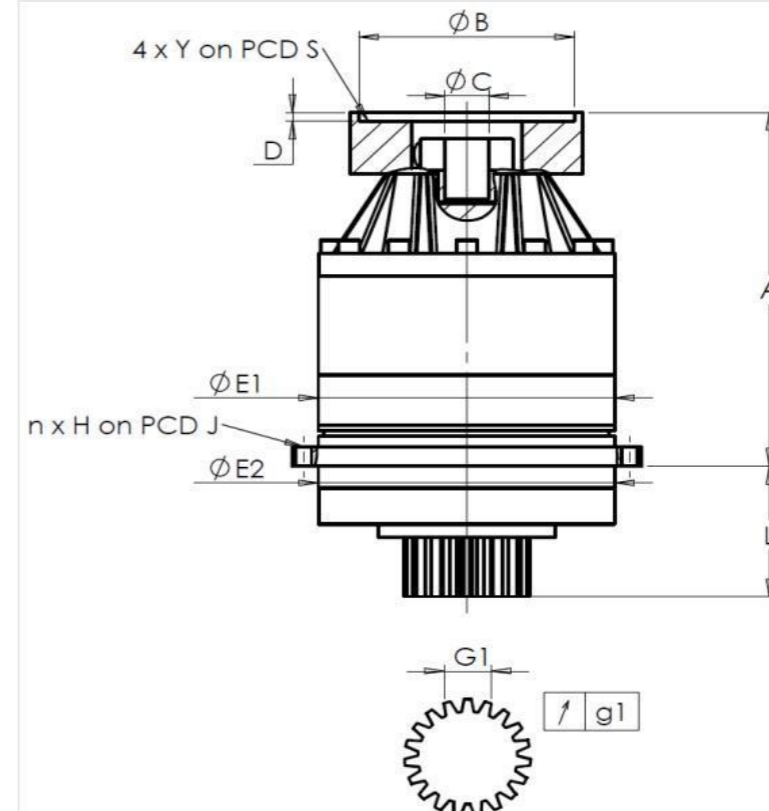


KUNDE: SME-AXA BESTELLNUMMER: *BE22-006108-SME AXA
 VERTRETER: REDEX GmbH REDEX AUFTRAGSNR: 217309
 ARTIKEL: KRP1+M.17.3.H.22/32 SERIENNR: 907330
 ARTIKELNUMMER: RX129833-41 REFERENZ DES MOTORFLANSCHES: RX128707-02

ANSCHLÜSSE & AUSSENABMESSUNGEN: SN: 907330



Für die Montage, folgen Sie bitte unserem Dokument "User Manual KRP" (RX182/008)

BESONDERE ANMERKUNGEN:

General tolerance: Js13 Cmm Automatic / manual coordinate-measuring machine µm Micrometer Cr Calliper rule Di Dial indicator Pg Plug gauge

GEHÄUSE				ABTRIEBSRITZEL				MOTORFLANSCH			
Sollwert		Istwert		Sollwert		Istwert		Sollwert		Istwert	
E8685				H329							
E1	152h7 ⁰ _{-0,04} µm	151,98		Zahnweite (über 3 Zähne)				Ø B	111 µm	111	
E2	140h7 ⁰ _{-0,04} µm	139,985		G1	23,28 ⁰ _{-0,03} Cmm	23,265		Ø C	24 ^{+0,041} _{+0,02} µm	24,03	
n x H on PCD J	12 Ø6,5 on PCD 168 Cr	12 Ø6,5 on PCD 168 Cr		g1	0,021 Di	0,015		Ø S1	130 Cr	130	
A	219,5 µm	219,78		Leerlaufdrehmoment				Ø Y1	M8 Pg	M8	
L	71 µm	70,82		Linie 1				0,4 Nm			

Geräuschpegel					
		Linie	Steifigkeit	@1600 rpm Eintrieb (dB(A))	Istwert
Verdrehsteifigkeit (Nm/arcmin)	1	81,39			
Radiale Steifigkeit (N/µm)	1	326			

Datum: 15/02/2023

Von: C DE MIRANDA

Version: A

Die Abbildungen der Produkte dienen nur zur Darstellung