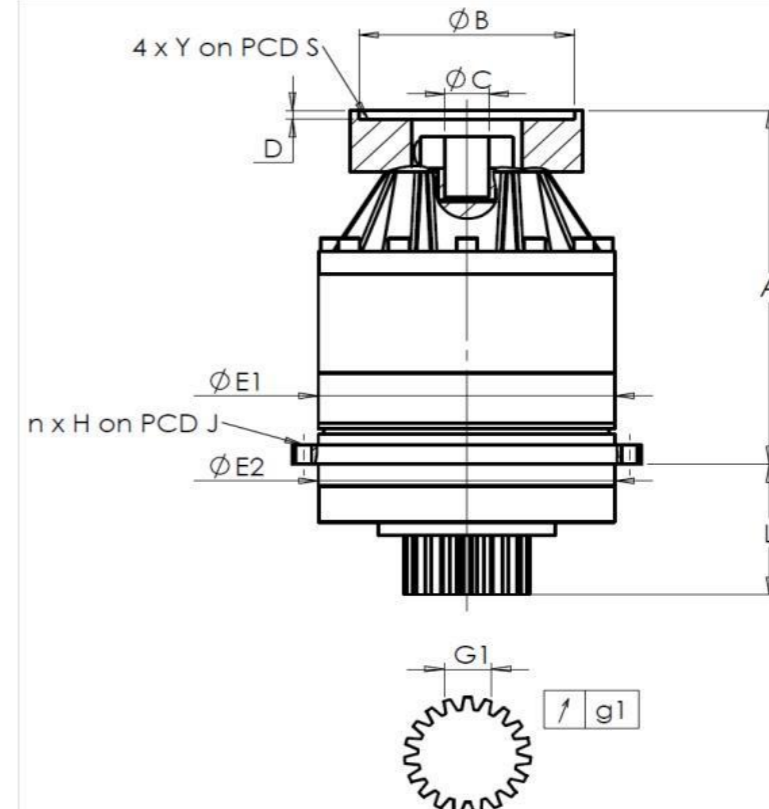


KUNDE: SME-AXA BESTELLNUMMER: \*BE22-006108-SME AXA  
 VERTRETER: REDEX GmbH REDEX AUFTRAGSNR: 217309  
 ARTIKEL: KRP2.M1.21.3.H.28/38 SERIENNR: 907329  
 ARTIKELNUMMER: RX133901-11 REFERENZ DES MOTORFLANSCHES: RX129461-01

ANSCHLÜSSE & AUSSENABMESSUNGEN: SN: 907329



General tolerance: Js13 Cmm Automatic / manual coordinate-measuring machine µm Micrometer Cr Calliper rule Di Dial indicator Pg Plug gauge

Für die Montage, folgen Sie bitte unserem Dokument "User Manual KRP" (RX182/008)

GEHÄUSE				ABTRIEBSRITZEL				MOTORFLANSCH			
Sollwert		Istwert		Sollwert		Istwert		Sollwert		Istwert	
E8733				F769							
E1	212h7 <sup>0</sup> <sub>-0,046</sub> µm	211,97		Zahnweite (über 4 Zähne)				Ø B	131 µm	131	
E2	200h7 <sup>0</sup> <sub>-0,046</sub> µm	199,96		G1	44,27 <sup>0</sup> <sub>-0,03</sub> Cmm	44,26		Ø C	32 <sup>+0,05</sup> <sub>+0,025</sub> µm	32,03	
n x H on PCD J	12 Ø9 on PCD 233 Cr	12 Ø9 on PCD 233 Cr		g1	0,022 Di	0,01		Ø S1	165 Cr	165	
A	273 µm	273,92		Leerlaufdrehmoment				Ø Y1	M10 Pg	M10	
L	94 µm	93,84		Linie 1				0,6 Nm			

BESONDERE ANMERKUNGEN:

Geräuschpegel			
		Linie	Steifigkeit
			@1600 rpm Eintrieb (dB(A))
			66,5
Verdrehsteifigkeit (Nm/arcmin)	1	243,75	
Radiale Steifigkeit (N/µm)	1	593	

Datum: 22/03/2023

Von: P VASLIER

Version: A

Die Abbildungen der Produkte dienen nur zur Darstellung