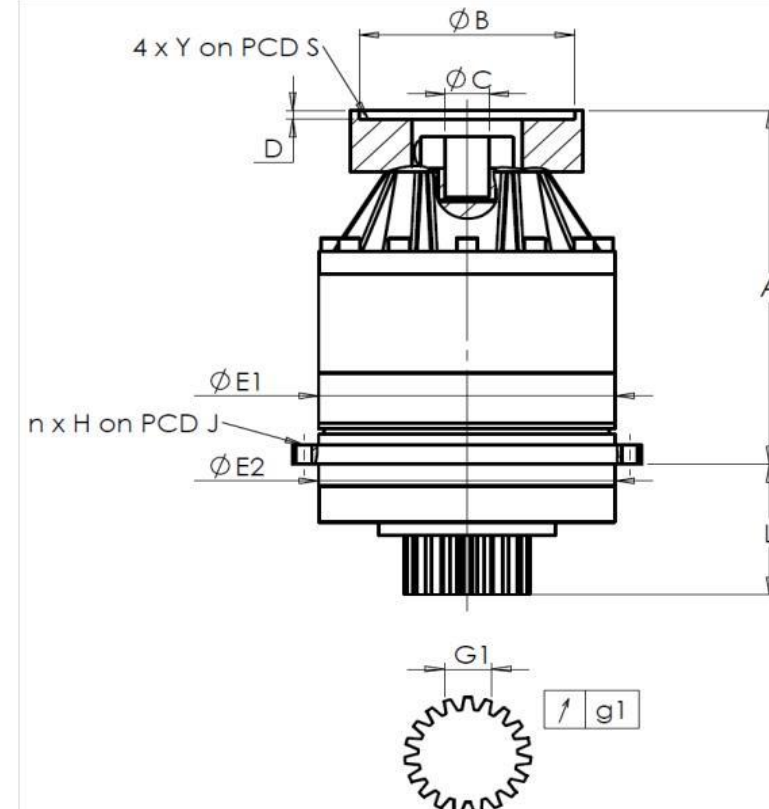


KUNDE: SME-AXA BESTELLNUMMER: *BE22-006108-SME AXA
 VERTRETER: REDEX GmbH REDEX AUFTRAGSNR: 217309
 ARTIKEL: KRP2.M1.21.3.H.28/38 SERIENNR: 907328
 ARTIKELNUMMER: RX133901-11 REFERENZ DES MOTORFLANSCHES: RX129461-01

ANSCHLÜSSE & AUSSENABMESSUNGEN: SN: 907328



General tolerance: Js13 Cmm Automatic / manual coordinate-measuring machine µm Micrometer Cr Calliper rule Di Dial indicator Pg Plug gauge

Für die Montage, folgen Sie bitte unserem Dokument "User Manual KRP" (RX182/008)

GEHÄUSE				ABTRIEBSRITZEL				MOTORFLANSCH			
Sollwert		Istwert		Sollwert		Istwert		Sollwert		Istwert	
E8739				F770							
E1	212h7 ⁰ _{-0,046} µm	211,98	Zahnweite (über 4 Zähne)				Ø B	131 µm	131		
E2	200h7 ⁰ _{-0,046} µm	199,97	G1	44,27 ⁰ _{-0,03} Cmm	44,255	Ø C	32 ^{+0,05} _{+0,025} µm	32,03			
n x H on PCD J	12 Ø9 on PCD 233 Cr	12 Ø9 on PCD 233 Cr	g1	0,022 Di	0,01	Ø D	5 Cr	5,5			
A	273 µm	273,86	Leerlaufdrehmoment				Ø S1	165 Cr	165		
L	94 µm	93,84	Linie 1				Ø Y1	M10 Pg	M10		
								Geräuschpegel			
								@1600 rpm Eintrieb (dB(A))		64,0	

BESONDERE ANMERKUNGEN:

	Linie	Steifigkeit
Verdrehsteifigkeit (Nm/arcmin)	1	243,75
Radiale Steifigkeit (N/µm)	1	645

Datum: 22/03/2023

Von: P VASLIER

Version: A

Die Abbildungen der Produkte dienen nur zur Darstellung