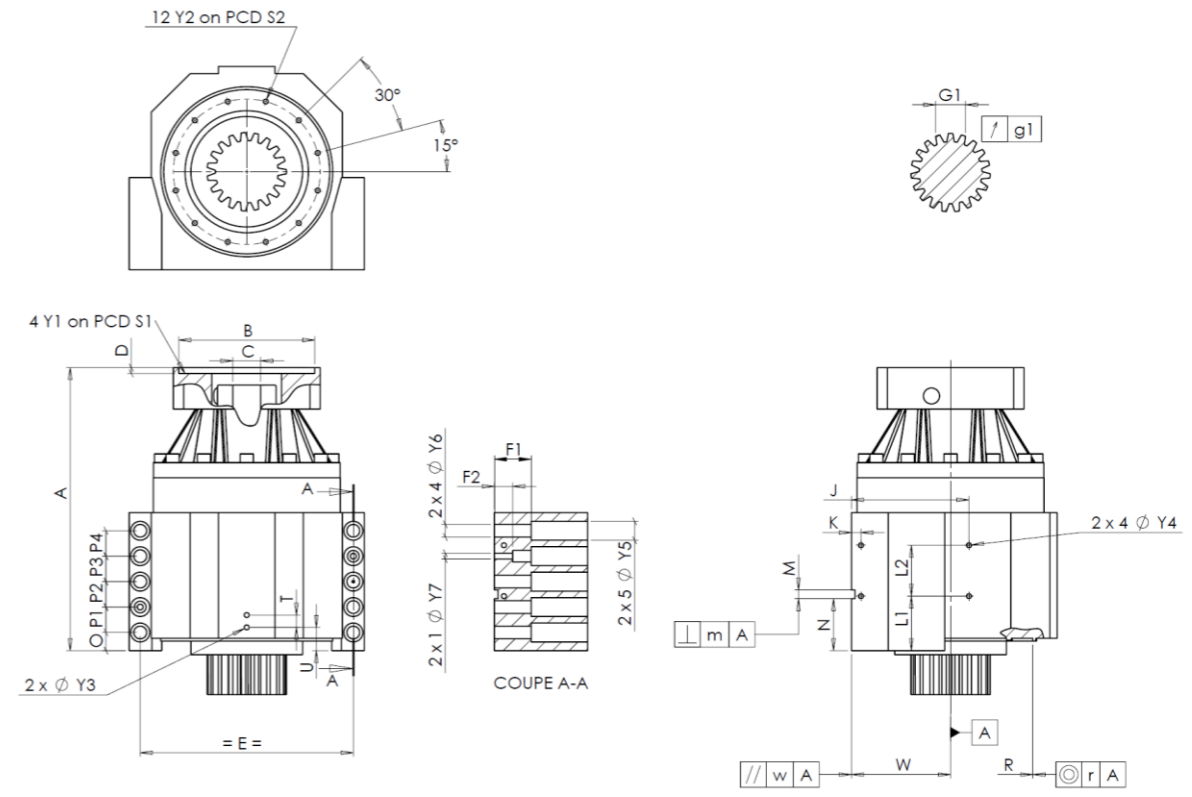


KUNDE: SCHEEBERGER BESTELLNUMMER: *1054950 SCHEEBERGER
 VERTRETER: REDEX GmbH REDEX AUFTRAGSNR: 217303
 ARTIKEL: KRPX2.M1.21.3.H.28/38 SERIENNR: 907313
 ARTIKELNUMMER: RX134762-11 REFERENZ DES MOTORFLANSCHES: RX128581-01

ANSCHLÜSSE & AUSSENABMESSUNGEN: SN: 907313



Für die Montage, folgen Sie bitte unserem Dokument "User Manual KRPX" (RX182/010)

BESONDERE ANMERKUNGEN:

General tolerance: Js13 Cmm Automatic / manual coordinate-measuring machine µm Micrometer Cr Calliper rule Di Dial indicator Pg Plug gauge

GEHÄUSE				GEHÄUSE				MOTORFLANSCH						
Sollwert		Istwert		Sollwert		Istwert		Sollwert		Istwert				
			F6765	L1	60	Cr	60	Ø	B	181	µm	181		
Ø	Y2	M6x12	Pg	M6x12	L2	60	Cr	60	Ø	C	38	+0,05 +0,025	µm	38,04
	A	332	µm	332,64	J	130	Cr	130		D	8	Cr	8,41	
	E	240	Cr	240	K	11	Cr	11	Ø	S1	215	Cr	215	
	O	15	Cr	15	2 x 4Ø	Y4	M6x12	Pg	M6x12	Ø	Y1	M12	Pg	M12
	P1	30	Cr	30	F1	40	Cr	40	Leerlaufdrehmoment					
	P2	30	Cr	30	F2	24	Cr	24					Linie 1	
	P3	30	Cr	30	2 x 1Ø	Y7	10	µm	10	Linie				
	P4	30	Cr	30	2 x 4Ø	Y6	15,5	µm	15,5					Verdrehsteifigkeit (Nm/arcmin)
	T	14	Cr	14	2 x 5Ø	Y5	24	µm	24	Radiale Steifigkeit (N/µm)		1		554
2 x 1Ø	Y3	M6x12	Pg	M6x12	M H6	10	+0,009 0	Cmm	10,008					
	U	26	Cr	26	⊥	m	0,05	Cmm	0,019					
	R	186	+0,2 +0,1	Cmm	186,148	A								
⊙	r	0,1	Cmm	0,014	//	w	0,03	/A	Cmm	0,005				

ABTRIEBSRITZEL				Geräuschpegel	
		F677		@1600 rpm Eintrieb (dB(A))	63,5
Zahnweite (über 4 Zähne)					
	G1	44,27	0 -0,03	Cmm	44,245
↗	g1	0,022		Di	0,01

Datum: 16/02/2023 Von: C DE MIRANDA

Die Abbildungen der Produkte dienen nur zur Darstellung