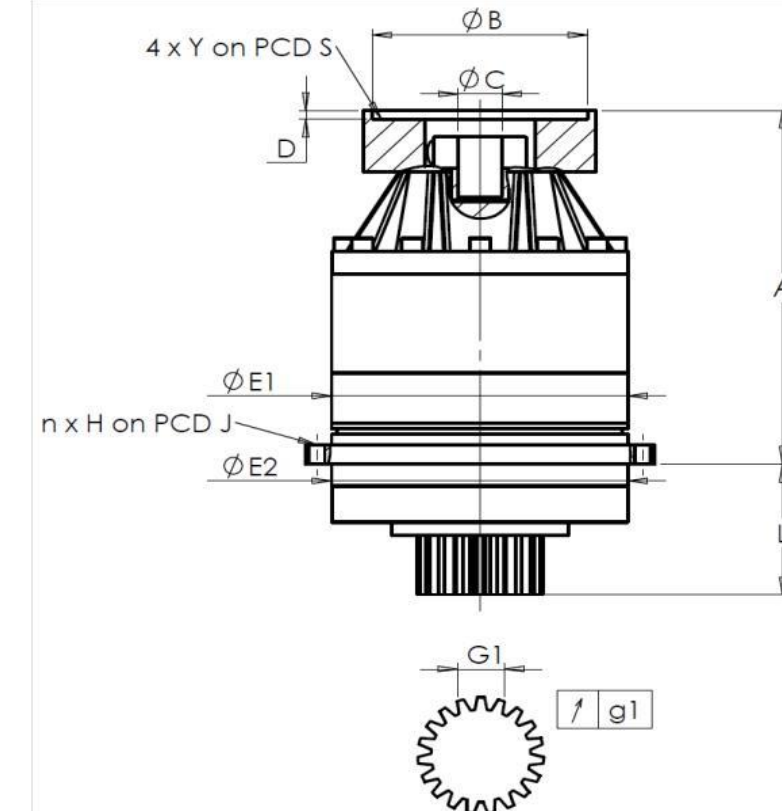


CLIENTE: **MECOF** RIF. ORDINE CLIENTE: **\*473 MECOF**  
 DISTRIBUTORE: **ANDANTEX S.r.l** ORDINE INTERNO: **217212**  
 DESIGNAZIONE: **KRP3.M1.31.3.H.28/38** NUMERO DI SERIE: **907308**  
 RIFERIMENTO: **RX134340-12** RIFERIMENTO DELLA FLANGIA MOTORE: **RX133903-01**

INTERFACCE E DIMENSIONI ESTERNE: SN: **907308**



General tolerance: Js13 *Cmm* Automatic / manual coordinate-measuring machine  $\mu m$  Micrometer *Cr* Calliper rule *Di* Dial indicator *Pg* Plug gauge

Per l'installazione, fare riferimento al manuale d'uso KRP (182/008)

CASSA ESTERNA				PIGNONE IN USCITA				FLANGIA DEL MOTORE			
richiesta		misurata		richiesta		misurata		richiesta		misurata	
		G1453				F2599					
E1	255h7 <sup>0</sup> <sub>-0,052</sub> $\mu m$	254,96	<b>Scostamento (su 3 denti)</b>				Ø B	180H6 <sup>+0,025</sup> <sub>0</sub> $\mu m$	180,005		
E2	255h7 <sup>0</sup> <sub>-0,052</sub> $\mu m$	254,98	G1	39,25 <sup>0</sup> <sub>-0,03</sub> <i>Cmm</i>	39,225	Ø C	38F7 <sup>+0,050</sup> <sub>+0,025</sub> $\mu m$	38,05			
n x H on PCD J	16 Ø13,5 on PCD 280	<i>Cr</i> 16 Ø13,5 on PCD 280	g1	0,022	<i>Di</i> 0,01	Ø D	8	<i>Cr</i> 8,03			
A	328,5	$\mu m$ 329,2	<b>Coppia in ingresso a vuoto</b>				Ø S1	215	<i>Cr</i> 215		
L	121	$\mu m$ 120,97	linea 1		1,3 Nm		Ø Y1	M12	<i>Pg</i> M12		

OSSERVAZIONE SPECIFICA:

			Livello di rumore		
		Linea	Rigidità	@1600 rpm entrata (dB(A))	64,5
Rigidità torsionale (Nm/arcmin)	1	541			
Rigidità radiale (N/ $\mu m$ )	1	1175			

Date: **21/03/2023**

Visa: **C DE MIRANDA**

Version: **A**

Le immagini dei prodotti sono a carattere puramente illustrativo.

**REDEX**

1, Rue Paul De Fontenay  
F- 45210 FERRIERES  
www.redex-group.com

Tel: +33 2 38 94 42 00  
Fax: +33 2 38 94 42 99  
Email: info@redex-group.com

**REDEX**

1, Rue Paul De Fontenay  
F- 45210 FERRIERES  
www.redex-group.com

Tel: +33 2 38 94 42 00  
Fax: +33 2 38 94 42 99  
Email: info@redex-group.com