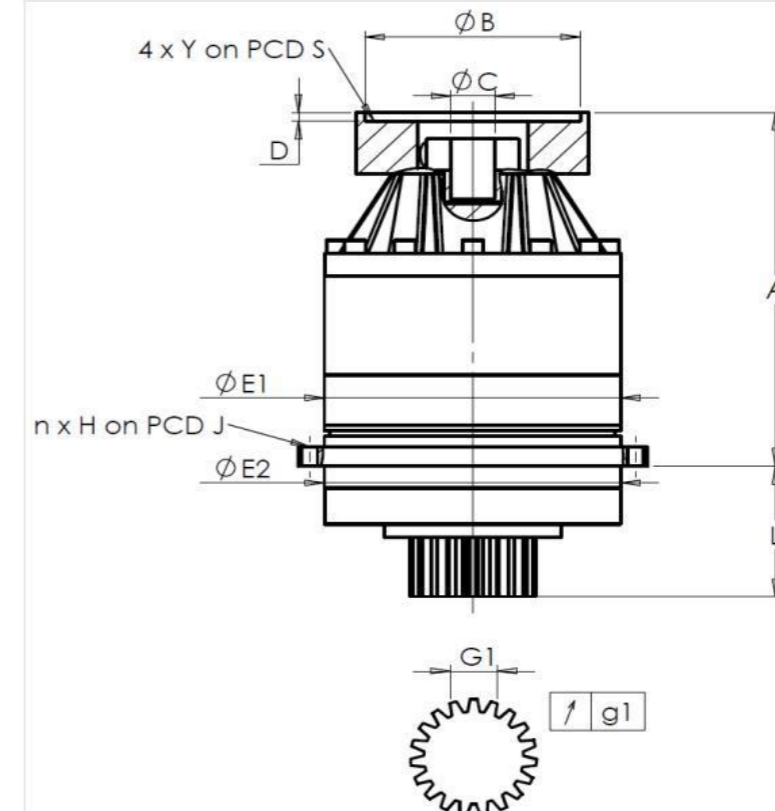


KUNDE: REIFENHAUSER BESTELLNUMMER: \*CS450361911-007 REIFENHAUS  
 VERTRETER: REDEX GmbH REDEX AUFTRAGSNR: 217292  
 ARTIKEL: KRP1+M.91.3.H.22/32 SERIENNR: 907305  
 ARTIKELNUMMER: RX129833-33 REFERENZ DES MOTORFLANSCHES: RX128707-02

ANSCHLÜSSE & AUSSENABMESSUNGEN: SN: 907305



General tolerance: Js13 Cmm Automatic / manual coordinate-measuring machine µm Micrometer Cr Calliper rule Di Dial indicator Pg Plug gauge

Für die Montage, folgen Sie bitte unserem Dokument "User Manual KRP" (RX182/008)

GEHÄUSE				ABTRIEBSRITZEL				MOTORFLANSCH			
Sollwert		Istwert		Sollwert		Istwert		Sollwert		Istwert	
		E8668				H316					
E1	152h7 <sup>0</sup> <sub>-0,04</sub> µm		151,99	Zahnweite (über 3 Zähne)				Ø B	111 µm		111
E2	140h7 <sup>0</sup> <sub>-0,04</sub> µm		139,99	G1	23,28 <sup>0</sup> <sub>-0,03</sub> Cmm		23,265	Ø C	24 <sup>+0,041</sup> <sub>+0,02</sub> µm		24,03
n x H on PCD J	12 Ø6,5 on PCD 168 Cr		12 Ø6,5 on PCD 168 Cr	g1	0,021 Di		0,02	Ø D	8 Cr		8,53
A	219,5 µm		219,8	Leerlaufdrehmoment				Ø S1	130 Cr		130
L	71 µm		70,97	Linie 1		0,2 Nm		Ø Y1	M8 Pg		M8

BESONDERE ANMERKUNGEN:

Geräuschpegel		
	Linie	Steifigkeit
Verdrehsteifigkeit (Nm/arcmin)	1	81,39
Radiale Steifigkeit (N/µm)	1	373

Datum: 08/03/2023

Von: P VASLIER

Version: A

Die Abbildungen der Produkte dienen nur zur Darstellung