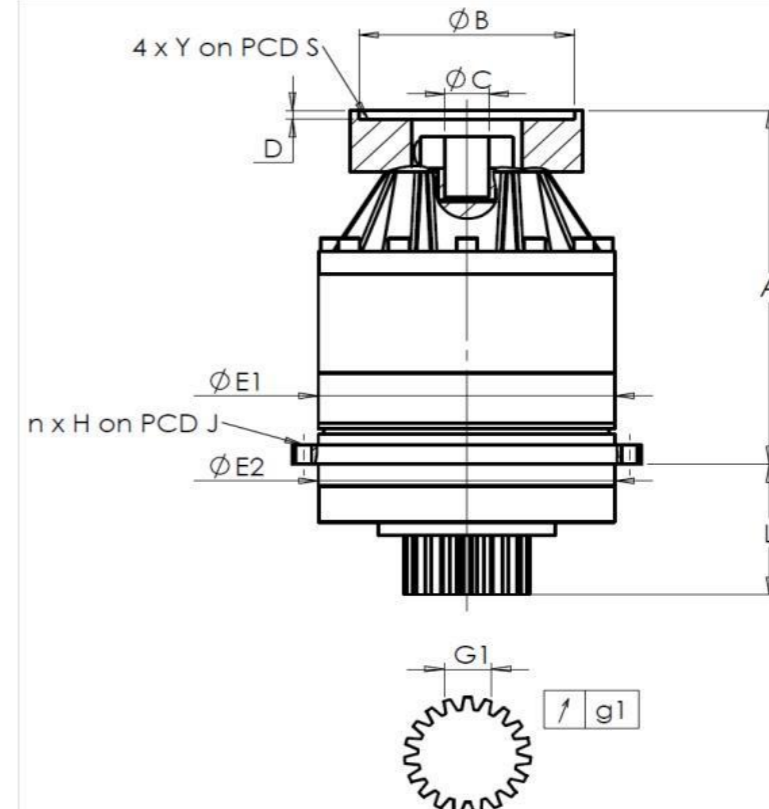


KUNDE: REIFENHAUSER BESTELLNUMMER: *CS450361911-007 REIFENHAUS
 VERTRETER: REDEX GmbH REDEX AUFTRAGSNR: 217292
 ARTIKEL: KRP1+M.91.3.H.22/32 SERIENNR: 907303
 ARTIKELNUMMER: RX129833-33 REFERENZ DES MOTORFLANSCHES: RX128707-02

ANSCHLÜSSE & AUSSENABMESSUNGEN: SN: 907303



Für die Montage, folgen Sie bitte unserem Dokument "User Manual KRP" (RX182/008)

General tolerance: Js13 Cmm Automatic / manual coordinate-measuring machine µm Micrometer Cr Calliper rule Di Dial indicator Pg Plug gauge

BESONDERE ANMERKUNGEN:

GEHÄUSE				ABTRIEBSRITZEL				MOTORFLANSCH			
Sollwert		Istwert		Sollwert		Istwert		Sollwert		Istwert	
		E8671				H325					
E1	152h7 ⁰ _{-0,04} µm		151,99	Zahnweite (über 3 Zähne)				Ø B	111 µm		111
E2	140h7 ⁰ _{-0,04} µm		139,99	G1	23,28 ⁰ _{-0,03} Cmm		23,265	Ø C	24 ^{+0,041} _{+0,02} µm		24,03
n x H on PCD J	12 Ø6,5 on PCD 168 Cr		12 Ø6,5 on PCD 168 Cr	g1	0,021 Di		0,02	Ø D	8 Cr		8,54
A	219,5 µm		219,79	Leerlaufdrehmoment				Ø S1	130 Cr		130
L	71 µm		70,91	Linie 1		0,2 Nm		Ø Y1	M8 Pg		M8

Geräuschpegel			
		Linie	Steifigkeit
			@1600 rpm Eintrieb (dB(A))
			61,5
Verdrehsteifigkeit (Nm/arcmin)	1		81,39
Radiale Steifigkeit (N/µm)	1		399

Datum: 08/03/2023

Von: P VASLIER

Version: A

Die Abbildungen der Produkte dienen nur zur Darstellung