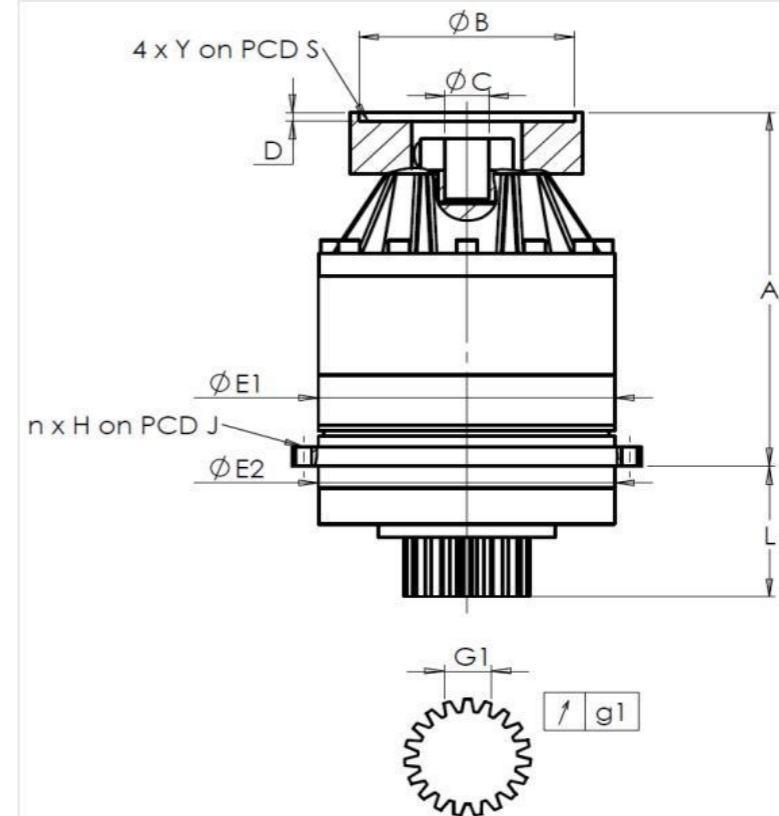


KUNDE: REIFENHAUSER BESTELLNUMMER: *CS450361911-007 REIFENHAUS
 VERTRETER: REDEX GmbH REDEX AUFTRAGSNR: 217292
 ARTIKEL: KRP1+M.91.3.H.22/32 SERIENNR: 907302
 ARTIKELNUMMER: RX129833-33 REFERENZ DES MOTORFLANSCHES: RX128707-02

ANSCHLÜSSE & AUSSENABMESSUNGEN: SN: 907302



General tolerance: Js13 Cmm Automatic / manual coordinate-measuring machine µm Micrometer Cr Calliper rule Di Dial indicator Pg Plug gauge

Für die Montage, folgen Sie bitte unserem Dokument "User Manual KRP" (RX182/008)

GEHÄUSE				ABTRIEBSRITZEL				MOTORFLANSCH			
Sollwert		Istwert		Sollwert		Istwert		Sollwert		Istwert	
E8667				H333							
E1	152h7 ⁰ _{-0,04} µm	151,99		Zahnweite (über 3 Zähne)				Ø B	111 µm	111	
E2	140h7 ⁰ _{-0,04} µm	139,99		G1	23,28 ⁰ _{-0,03} Cmm	23,265		Ø C	24 ^{+0,041} _{+0,02} µm	24,03	
n x H on PCD J	12 Ø6,5 on PCD 168 Cr	12 Ø6,5 on PCD 168 Cr		g1	0,021 Di	0,02		Ø S1	130 Cr	130	
A	219,5 µm	219,81		Leerlaufdrehmoment				Ø Y1	M8 Pg	M8	
L	71 µm	70,91		Linie 1				0,2 Nm			

BESONDERE ANMERKUNGEN:

Geräuschpegel			
		Linie	Steifigkeit
		1	81,39
		1	409

Datum: 08/03/2023

Von: P VASLIER

Version: A

Die Abbildungen der Produkte dienen nur zur Darstellung