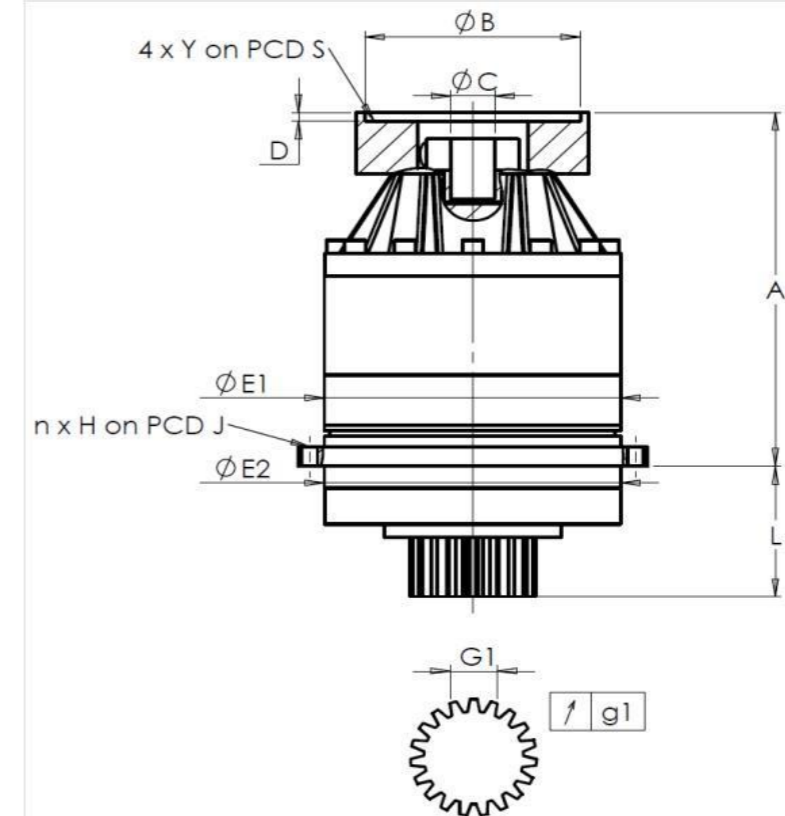


CLIENTE: MECOF RIF. ORDINE CLIENTE: *492 MECOF
DISTRIBUTORE: ANDANTEX S.r.l. ORDINE INTERNO: 217243
DESIGNAZIONE: KRP3.M1.31.3.H.28/38 NUMERO DI SERIE: 907287
RIFERIMENTO: RX134340-12 RIFERIMENTO DELLA FLANGIA MOTORE: RX133903-01

INTERFACCE E DIMENSIONI ESTERNE: SN: 907287



Per l'installazione, fare riferimento al manuale d'uso KRP (182/008)

General tolerance: Js13 *Cmm* Automatic / manual coordinate-measuring machine μm Micrometer *Cr* Calliper rule *Di* Dial indicator *Pg* Plug gauge

CASSA ESTERNA				PIGNONE IN USCITA				FLANGIA DEL MOTORE			
richiesta		misurata		richiesta		misurata		richiesta		misurata	
		E8159				F2590					
E1	255h7 ⁰ _{-0,052} μm	254,97	Scostamento (su 3 denti)				Ø B	180H6 ^{+0,025} ₀ μm	180		
E2	255h7 ⁰ _{-0,052} μm	254,96	G1	39,25 ⁰ _{-0,03} <i>Cmm</i>	39,23	Ø C	38F7 ^{+0,050} _{+0,025} μm	38,05			
n x H on PCD J	16 Ø13,5 on PCD 280 <i>Cr</i>	16 Ø13,5 on PCD 280 <i>Cr</i>	g1	0,022 <i>Di</i>	0,01	Ø D	8 <i>Cr</i>	8,04	Ø S1	215 <i>Cr</i>	214,98
A	328,5 μm	329,21	Coppia in ingresso a vuoto				Ø Y1	M12 <i>Pg</i>	M12		
L	121 μm	120,99	linea 1		1,2 Nm						

OSSERVAZIONE SPECIFICA:

			Livello di rumore	
			@1600 rpm entrata (dB(A))	64,5
Rigidità torsionale (Nm/arcmin)	1	473,03		
Rigidità radiale (N/ μm)	1	1115		

Date: 20/02/2023

Visa: C DE MIRANDA

Version: A

Le immagini dei prodotti sono a carattere puramente illustrativo.